



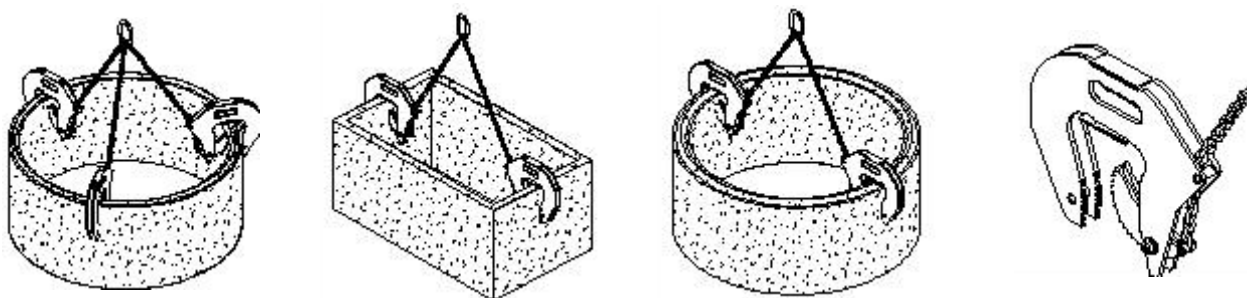
TOPAL™

Schede tecniche

- RB** - Ganci per pozzetti in cemento
- BX** - Pinze per cordoli di marciapiedi
 - F** - Ganci per tubi
 - TI** - Pinze per sollevamento e posa di tubi orizzontali
- KS** - Pinze per lamiera multiposizione
- NK** - Pinze per lamiere automatiche multiposizione
- NX/NXR** - Pinze automatiche multiposizione senza impronta
- TLC** - Pinze universali per il sollevamento di lastre orizzontali
- TLR** - Pinze regolabili per il sollevamento di lastre orizzontali
- TLH** - Pinze per sollevamento di lastre orizzontali
- QR** - Ganci doppi per il sollevamento di lastre orizzontali
- QS** - Ganci semplici per sollevamento di lastre orizzontali
- QX** - Ganci doppi per la separazione ed il sollevamento di lastre orizzontali
- HF** - Pinza semi-automatica per il sollevamento orizzontale di fusti in acciaio con bordi
- VDL** - Pinze per il sollevamento, in orizzontale, di fusti con bordi
- VLF** - Pinze per il sollevamento, in verticale, di fusti con bordi
- VFR** - Pinza semi-automatica per il sollevamento verticale di fusti in acciaio
- VFA** - Pinze automatica per il sollevamento verticale di fusti in acciaio
- KP** - Pinze automatiche per lamiera e profilati
- PL** - Pinze semi-automatiche per profilati
- RT** - Pinze semi-automatiche per barre tonde e tubi
- PB** - Pinze semi-automatiche per carichi a facce parallele
- PP** - Pinza regolabile per carichi con facce parallele
- AH** - Gancio di sollevamento Autohook
- CC** - Ganci per containers
- CR** - Ganci a C per sollevamento e ribaltamento
- TO** - Ganci per tamburi

CAMPI DI APPLICAZIONE

Ganci per il sollevamento, in verticale, di pozzetti circolari, quadrati o rettangolari in cemento.



DESCRIZIONE

Ganci dotati di superficie intagliata che garantisce una buona tenuta del carico anche in caso di shock. Il loro utilizzo non necessita alcuna regolazione ed il posizionamento è facilitato da una maniglia ergonomica.

FUNZIONAMENTO

Utilizzo per 3 con imbracatura a catena a 3 bracci per la movimentazione di pozzetti circolari.
 WWL maxi : 1500 kg/ sistema a 3

Utilizzo per 2 con imbracatura a catena a 2 bracci per la movimentazione di pozzetti circolari o rettangolari.
 WWL maxi : 1000 kg/ sistema a 2

Utilizzando le maniglie, posizionare i ganci sul bordo del lato da sollevare, a 120° gli uni dagli altri (utilizzo a 3)/ uno di fronte all'altro (utilizzo a 2). Il sollevamento assicura la chiusura automatica dei ganci ed il serraggio proporzionale al carico limita il rischio di danneggiamento.

WWL (kg)	RB1.5 x 3		RB1.5 x 2	
	1500		1000	
Lunghezza braccio imbracatura (mm)	1500	2100	1500	2100
Ø pozzetto circolare (mm)	da 600 a 2200	da 1500 a 3000	da 600 a 2200	da 1500 a 3000
Lunghezza pozzetto (mm)	x	x	da 600 a 2200	da 2200 a 3000
Spessore pozzetto (mm)	da 40 a 110	da 60 a 110	da 40 a 110	da 60 a 110
Ø catena (mm)	6			
Classe catena	8			

AVVERTENZE

- Le imbracature fornite da Topal Industries (1500 mm per braccio) sono concepite per il sollevamento di pozzetti di diametro/lunghezza inferiore a 2200 mm.
- Nel caso in cui non fornissimo l'imbracatura, installare un modello identico a quello raccomandato..
- Si raccomanda l'utilizzo di 3 ganci per la movimentazione dei pozzetti circolari.
- Utilizzo per 3 : i ganci devono essere ripartiti in modo regolare sul perimetro del carico (a 120° gli uni dagli altri).
- Il peso del carico sollevato deve essere almeno uguale al 5% della capacità massima della pinza (es. per una capacità massima di 1000kg, il carico minimo di 50kg) questa indicazione è valida per una pinza in buono stato di funzionamento e condizioni d' utilizzo conformi alle raccomandazioni di Tractel Solutions SAS. Consultateci in caso di sollevamento di carichi inferiori a quelli raccomandati.
- Le pinze di sollevamento non sono adatte a un fissaggio permanente
- Utilizzo a 2 : WWL maxi 1000 kg ; posizzionarli bene uno di fronte all'altro.
- Questi ganci non devono essere usati per il ribaltamento dei pozzetti.
- Temperatura di utilizzo : da -20° a +100°C.

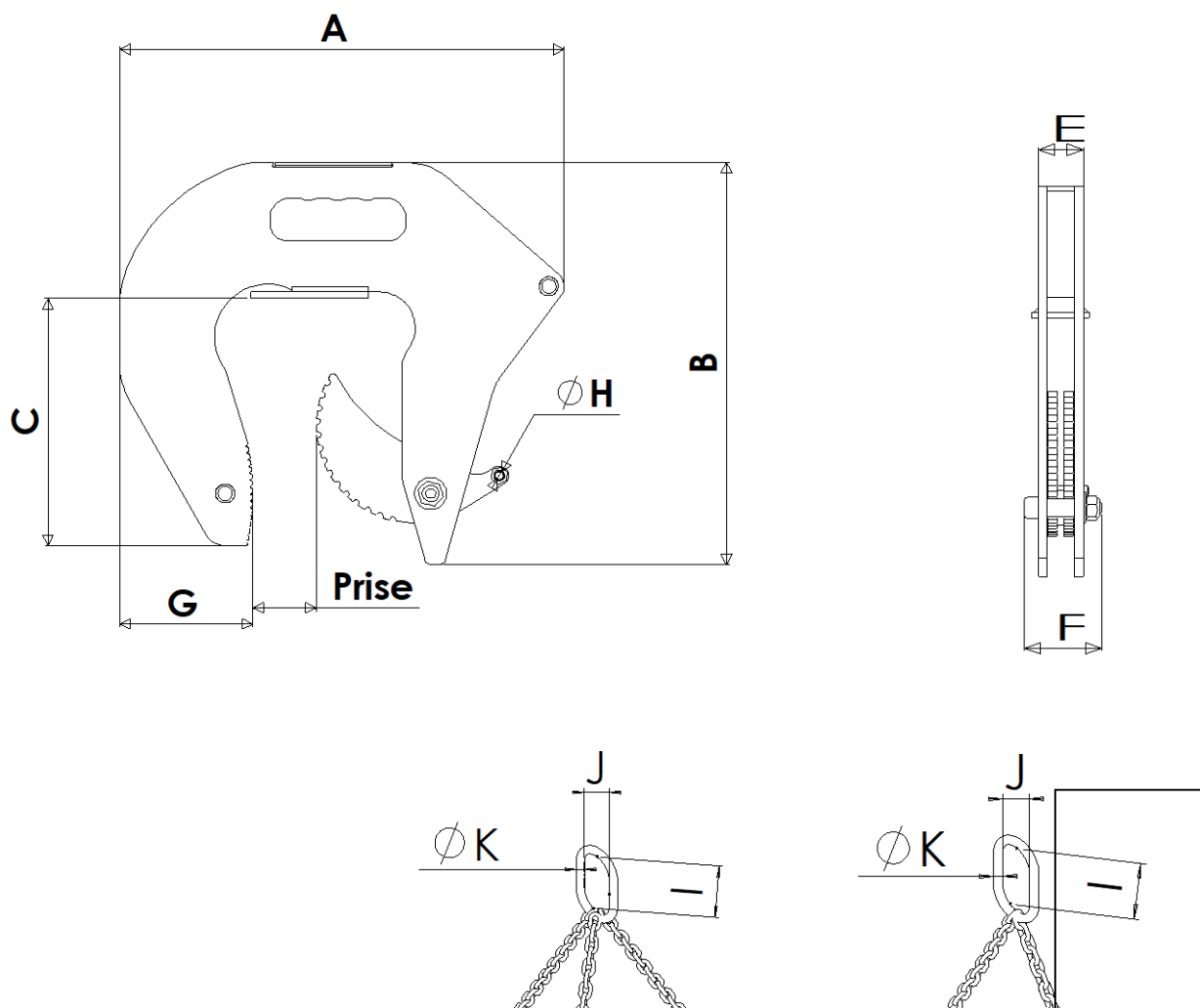
INDICAZIONI GENERALI

- Fabbricazione senza saldature portanti.
- Rivestimento epossidico a caldo.
- Coefficiente di sicurezza: 3 in accordo con la norma EN 13155.2003

CARATTERISTICHE DIMENSIONALI

Rif.	Codice gruppo	WWL unitario kg	Presi mini mini	A	B	C	E	F	G	Ø H	I	J	Ø K	Peso unitario kg	
RB1,5 40-110	50728	500	40 110	376	340	210	39	67	116	6	X	X	X	9	
RBE 1500	50738	1 500	Imbracature in catena 3 bracci/ L=1500 mm/ Ø 6 mm / classe 8									135	75	18	4.9
RBE1	52468	1 000	Imbracature in catena 2 bracci/ L=1500 mm/ Ø 6 mm / classe 8									110	60	13	2,7
RB1,5-E-3	54068	1 500	Set di 3 ganci RB1,5 montati su Imbracature in catena 3 bracci											31	
RB1,5-E-2	54078	1 000	Coppia di ganci RB1,5 montati su Imbracature in catena 2 bracci											21	

Dimensioni in mm



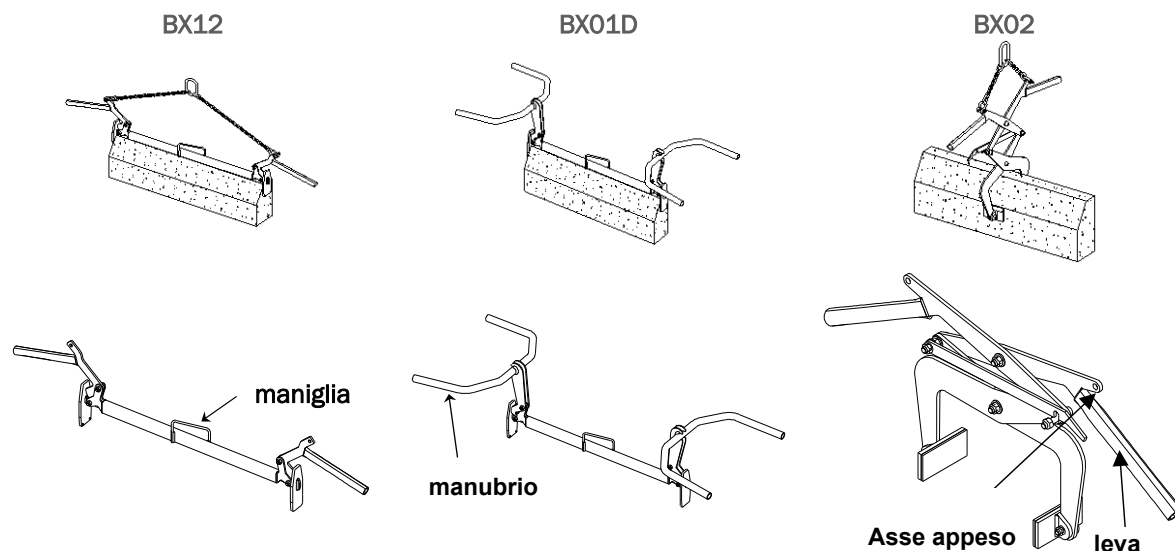
CAMPI DI APPLICAZIONE

BX12 : movimentazione manuale di cordoli di marciapiedi in cemento di lunghezza standard 1000 mm.

La **BX200** è stata sviluppata per l'utilizzo in cantiere con macchina di sollevamento tipo Terne

BX01D : movimentazione manuale di cordoli di marciapiedi in cemento di lunghezza standard 1000 mm.

BX02 : movimentazione manuale o con apparecchi di sollevamento di elementi in cemento da 120 a 300 mm di larghezza, in particolare cordoli di marciapiedi.



DESCRIZIONE

BX12 e BX01D : questi modelli sono dotati di una maniglia al fine di facilitarne il trasporto.

BX01D : 2 manubri facilitano la movimentazione manuale.

BX02 : questa pinza dispone di un bloccaggio in posizione aperta e di ganasce rivestite in gomma che assicurano una buona aderenza senza lasciare impronta sul carico.

I modelli BX12 e BX02 sono provvisti di fori che consentono il sollevamento per mezzo di apparecchi di sollevamento.

Il serraggio della pinza è proporzionale, e perciò limita i rischi di danneggiamento del carico.

FUNZIONAMENTO

BX12 : in caso di sollevamento per mezzo di apparecchio di sollevamento: imbracare la pinza in posizione sospesa, posizionare la pinza sul cordolo, nel senso della lunghezza e sollevare.

BX01D : posizionare la pinza sul cordolo, nel senso della lunghezza e sollevare.

BX02 : in caso di sollevamento per mezzo di apparecchio di sollevamento: imbracare la pinza in posizione sospesa, mettere la pinza bloccata in posizione aperta in appoggio al cordolo. Sollevare la leva innescando il sollevamento e tenerla in posizione di modo che non si agganci di nuovo al perno di ancoraggio. Quando il carico viene depositato a terra, la pinza si blocca automaticamente in posizione aperta.

AVVERTENZE

- Le ganasce devono essere esenti da unto o residui oleosi.
- Non sollevare carichi unti e/o oleosi.
- Per l'utilizzo manuale, gli operatori devono effettuare il sollevamento simultaneamente.
- BX12 e BX01D : temperatura di utilizzo : da -20° a +100° C.
- BX12 e BX01D : non sollevare elementi che abbiano una lunghezza diversa da 1 m con una tolleranza di più o meno 10 mm.
- Il peso del carico sollevato deve essere almeno uguale al 5% della capacità massima della pinza (es. per una capacità massima di 1000kg, il carico minimo di 50kg) questa indicazione è valida per una pinza in buono stato di funzionamento e condizioni d' utilizzo conformi alle raccomandazioni di Tractel Solutions SAS. Consultateci in caso di sollevamento di carichi inferiori a quelli raccomandati.
- Le pinze di sollevamento non sono adatte a un fissaggio permanente
- BX01D : questo modello non può essere utilizzato con mezzo di sollevamento.
- BX02 : temperatura di utilizzo : da -20° a +90° C.

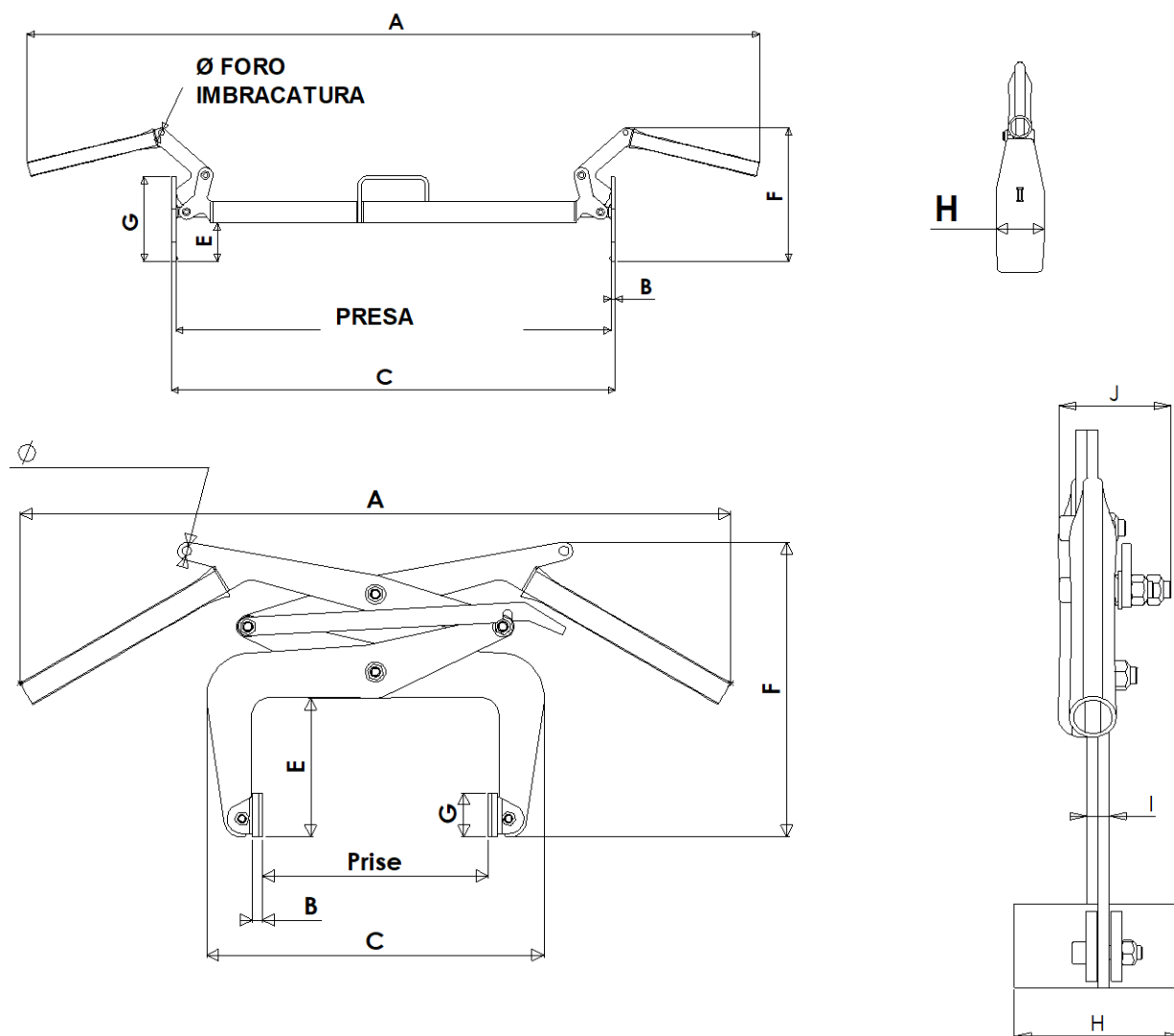
INDICAZIONI GENERALI

- Fabbricazione senza saldature portanti.
- Rivestimento epossidico a caldo.
- Coefficiente di sicurezza: 3 in accordo con la norma EN 13155.2003

CARATTERISTICHE DIMENSIONALI

Rif.	WWL kg	Presi		A maxi	B	Ø foro imbracatura	L in catena		C		E		F		G	H	I	J	Peso kg
		mini	maxi				mini	maxi	mini	maxi	mini	maxi							
BX12 1000	100	1000		X	10	12	600	1024		89		370		195	70	X	X	9	
BX01D 1000	100	1000		X		X	X					440							10
BX02 120 300*	200	120	300	944	13	12	290	397	450	190	215	398	686	60	120	16	80	10	
BXE1	120	Imbracatura in catena a 2 bracci classe 8 – pinza BX12																	2
BXE2	200	Imbracatura in catena a 2 bracci classe 8 – pinza BX02																	1

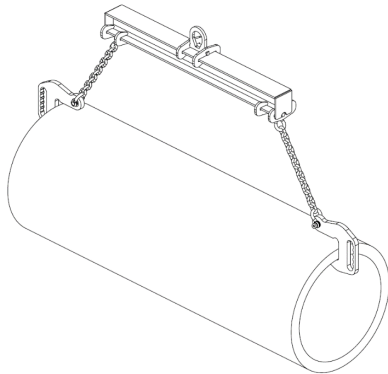
Dimensioni in mm



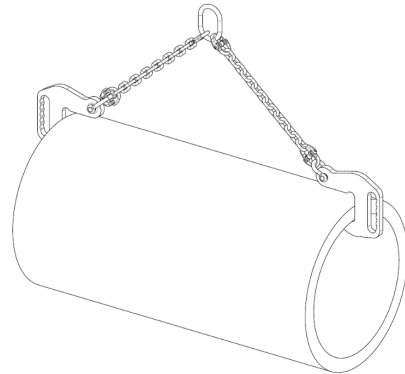
CAMPI DI APPLICAZIONE

Sollevamento di tubi orizzontali o tubi di vari materiali.

Ganci ad alta portata con supporto tondo per un miglior contatto con il carico.



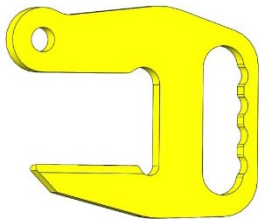
Ganci F con traversa di sollevamento: permette di ridurre l'altezza globale durante il sollevamento



Ganci F con imbragatura a 2 gambes

I ganci hanno una maniglia ergonomica e il peso e la resistenza meccanica sono ottimizzati.

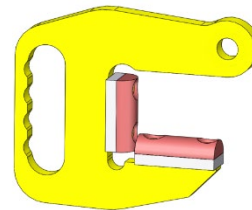
F gancio



Gancio F con protezione in PVC



Gancio F con protezione in PU



DESCRIZIONE

Questi ganci hanno una grande capacità e una superficie di appoggio rotonda per un migliore contatto con il carico.

I ganci F devono essere utilizzati con le imbragature. Tractel Solutions propone d'ora in poi una gamma di imbragature, appositamente adattate ai ganci F.

Queste imbragature sono progettate con una speciale maglia per utilizzare i ganci in condizioni ottimali (gancio a 90°), per tubi di diversa lunghezza.

FUNZIONAMENTO

Utilizzare in coppia con un'imbragatura a 2 gambe. Posizionare un gancio ad entrambe le estremità ed eseguire il sollevamento.

ISTRUZIONI IMPORTANTI

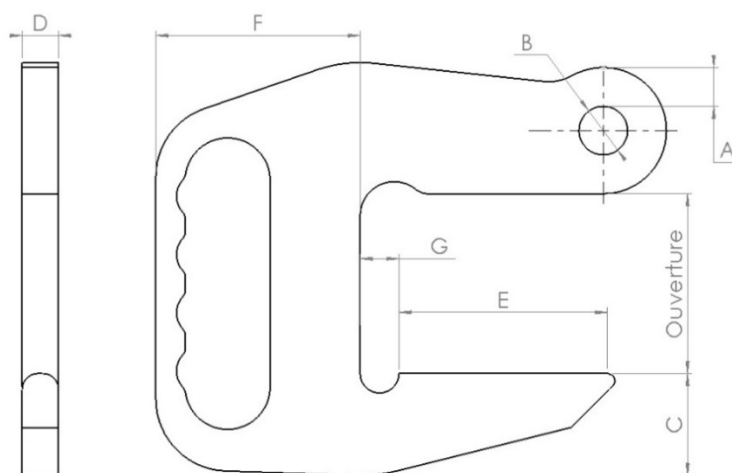
- Angolo di imbracatura consigliato: 90°.
- Temperatura di lavoro: da -20° a +100°C.

CARATTERISTICHE GENERALI

- Prodotto senza saldature portanti.
- Protezione epossidica a caldo.
- Fattore di sicurezza: 3 secondo la norma EN 13155.2003.
- Conformità alla normativa francese, in particolare al decreto del 01/03/2004 relativo al controllo degli accessori di sollevamento e alla direttiva europea n° 2006/42/CE.
- Prodotto con marchio CE e consegnato con dichiarazione di conformità e istruzioni per l'uso.

CARATTERISTICHE DIMENSIONALI

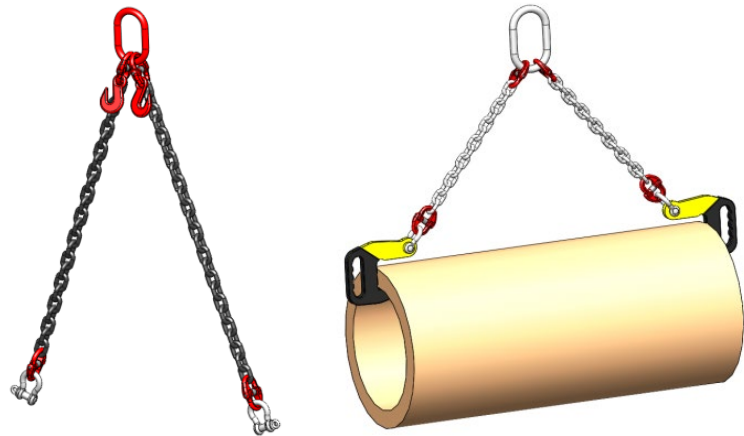
Rif.	Codice del gruppo	Designazione	WLL/ coppia kg	Apertura mm	Dimensioni in mm						
					A	B	C	D ¹	E	F	G
F2-0-60/II	189028	Gancio F					42	15	86	84	16
F2-0-60/IIPVC	185968	Gancio F + Protezione in PVC	2 000	0-60	16	20	47	20	88	89	11
F2-0-45/IIPU	189078	Gancio F + Protezione PU		0-45			52	15	86	94	/
F5-0-75/II	189038	Gancio F					61	20	101	102	20
F5-0-75/IIPVC	185978	Gancio F + Protezione in PVC	5 000	0-75	21.5	27	66	25	103	107	15
F5-0-55/IIPU	189088	Gancio F + Protezione PU		0-55			71	20	101	112	/
F7.5-0-100/II	185958	Gancio F					61	25	111	104	20
F7.5-0-100/IIPVC	185988	Gancio F + Protezione in PVC	7 500	0-100	23.5	29	66	30	113	109	15
F7.5-0-90/IIPU	189098	Gancio F + Protezione PU		0-90			71	25	111	114	/
F10-0-100/II	189048	Gancio F					110	30	121	125	28
F10-0-100/IIPVC	185998	Gancio F + Protezione in PVC	10 000	0-100	29	36	115	35	124	130	23
F10-0-90/IIPU	189108	Gancio F + Protezione PU		0-90			120	30	121	135	/
F15-0-100/II	189058	Gancio F					110	35	121	132	36
F15-0-100/IIPVC	189008	Gancio F + Protezione in PVC	15 000	0-100	34.5	45	115	40	122	137	41
F15-0-90/IIPU	189118	Gancio F + Protezione PU		0-90			120	35	121	142	/



Rif.	Codice del gruppo	Designazione	WLL/ coppia kg	Angolo di imbracatura	Ø catenella mini mm	Mini WLL Grillo ² t	Peso/coppia kg
F2-0-60/II	189028	Gancio F					
F2-0-60/IIPVC	185968	Gancio F + Protezione in PVC	2 000		8	1.5	4
F2-0-45/IIPU	189078	Gancio F + Protezione PU					
F5-0-75/II	189038	Gancio F					
F5-0-75/IIPVC	185978	Gancio F + Protezione in PVC	5 000	90°	13	4.75	10
F5-0-55/IIPU	189088	Gancio F + Protezione PU					
F7.5-0-100/II	185958	Gancio F					
F7.5-0-100/IIPVC	185988	Gancio F + Protezione in PVC	7 500		16	6.5	15
F7.5-0-90/IIPU	189098	Gancio F + Protezione PU					

¹ Dimensioni su lamiera, senza PU per F Ganci + protezione in PU.

² Attenzione, la larghezza interna della grillo deve essere in grado di adattarsi anche allo spessore D del gancio.



Rif.	Codice del gruppo	Designazione	WLL/coppia kg	Angolo di imbracatura	Ø catenella mini mm	Mini WLL Grillo ² t	Peso/coppia kg
F10-0-100/II	189048	Gancio F					
F10-0-100/IIPVC	185998	Gancio F + Protezione in PVC	10 000			8.5	30
F10-0-90/IIPU	189108	Gancio F + Protezione PU					
F15-0-100/II	189058	Gancio F					
F15-0-100/IIPVC	189008	Gancio F + PVC protection	15 000		20	12	40
F15-0-90/IIPU	189118	F hook + PU protection					

Imbragature

Brache a catena a 2 gambe 80 gradi, dotate di un semplice anello di testa, grilli per il fissaggio ai ganci F e un accorciatore su ogni imbragatura. Con questo accorciatore, la lunghezza delle imbragature può essere regolata in funzione della lunghezza dei tubi, in modo da poterle sollevare con un angolo di sollevamento di 90°. Le imbragature sono standardizzate in lunghezza da 1 a 5 metri, consultateci per altre lunghezze. Essi sono codificati come segue: ExWwwwDyyHR / zzzz

- x = gambe, sempre 2 per i ganci F
- wwwwww = WLL in tonnellate
- yy = Ø catena in mm
- HR : per imbragature con grilli HR all'estremità di ogni gamba
- zzzz = lunghezza della gamba in mm

Considerando l'angolo di imbracatura consigliato di 90°, le corrispondenze tra la lunghezza dell'imbracatura e la lunghezza massima del tubo sono le seguenti:

I tubi più corti possono essere sollevati con l'accorciatore.

Angolo massimo di imbracatura	Ganci	Lunghezza dell'imbragatura zzzz	1 000 mm	2 000 mm	3 000 mm	4 000 mm	5 000 mm
-------------------------------	-------	---------------------------------	----------	----------	----------	----------	----------

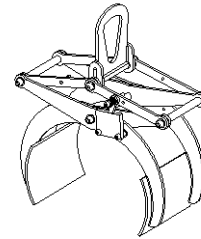
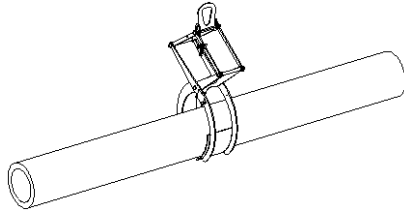
90°	F, TB	Lunghezza massima del tubo	1 400 mm	2 800 mm	4 200 mm	5 600 mm	7 000 mm
-----	-------	----------------------------	----------	----------	----------	----------	----------

Imbracatura	Riferimento	WLL kg	Gambe	Catena Ø mm	F Ganci				
					2	5	7.5	10	15
E2W03,0D08HR/zzzz		3 000	2	8					
E2W08,5D13HR/zzzz		8 500	2	13					
E2W11,5D16HR/zzzz		11 500	2	16					
E2W17,0D20HR/zzzz		17 000	2	20					

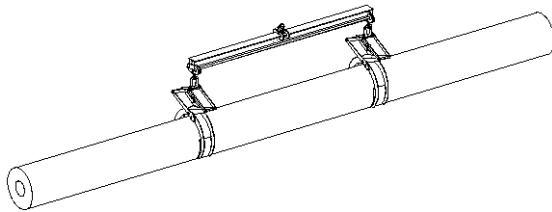
Imbracatura	Codice del gruppo	Lunghezza zzzz				
		1 000 mm	2 000 mm	3 000 mm	4 000 mm	5 000 mm
E2W03,0D08HR/zzzz		191698	191798	191898	192208	192308
E2W08,5D13HR/zzzz		191728	191828	192138	192238	192338
E2W11,5D16HR/zzzz		191748	191848	192158	192258	192358
E2W17,0D20HR/zzzz		191768	191868	192178	192278	192378

APPLICAZIONI

Trasporto e/o posa in trincea di tubi, barre, tubi...



Pinza TI



Pinza TI con rivestimento in cloroprene

DESCRIZIONE

TIS: questo modello è dotato di un bloccaggio automatico in posizione aperta per posare i tubi senza alcuna operazione manuale sulla pinza.

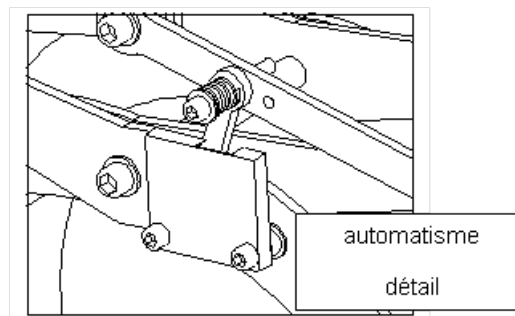
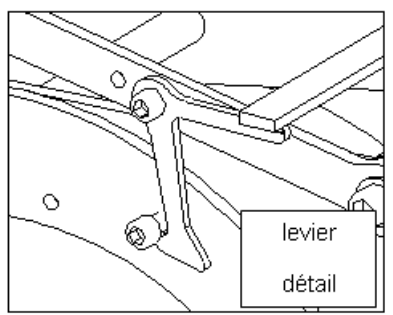
TIA: questo modello è dotato di un dispositivo automatico che permette di sollevare e posare i tubi senza alcuna operazione manuale sulla pinza.

Il bloccaggio è proporzionale al carico per minimizzare il rischio di danneggiamento.

FUNZIONAMENTO

TIS: appoggiare il morsetto in posizione aperta sul tubo. Per eseguire il sollevamento, azionare la leva e tenerla sollevata durante l'avvio del sollevatore. Durante la posa, la pinza si blocca automaticamente in posizione aperta.

TIA: posizionare la pinza in posizione aperta sul tubo e attivare i mezzi di sollevamento. Il carico si solleva automaticamente. Durante la posa è necessario abbassare completamente la pinza fino all'attivazione del sistema di bloccaggio. La pinza viene quindi bloccata aperta.



AVVERTENZE IMPORTANTI

- Solo trazione verticale.
- Controllare che il carico sia orizzontalmente in piano quando si solleva con un solo morsetto.
- Utilizzare in coppia con una trave di sollevamento consigliata per tubi lunghi.
- Temperatura di esercizio: da -20 a +100°C.

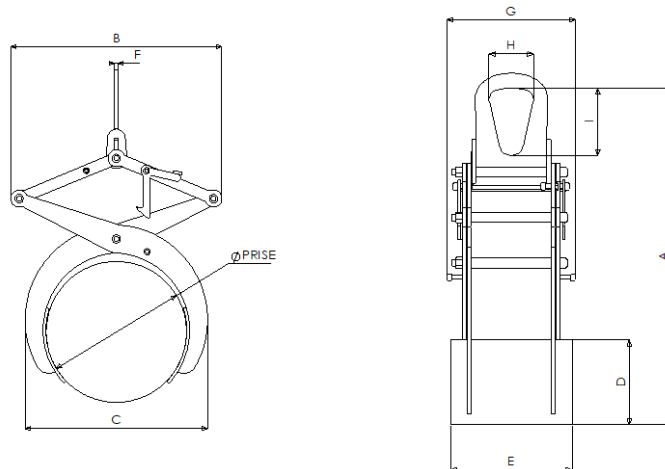
CARATTERISTICHE GENERALI

- Prodotto senza saldature portanti.
- Rivestimento epossidico a caldo.
- Fattore di sicurezza: 3 secondo la norma EN 13155.2003.
- Prodotto conforme alla normativa francese, in particolare al decreto del 01/03/2004 relativo al controllo dei dispositivi di sollevamento e alla direttiva europea n°98/37.
- Prodotto con marcatura CE e consegnato con dichiarazione di conformità e istruzioni per l'uso.

CARATTERISTICHE DIMENSIONALI

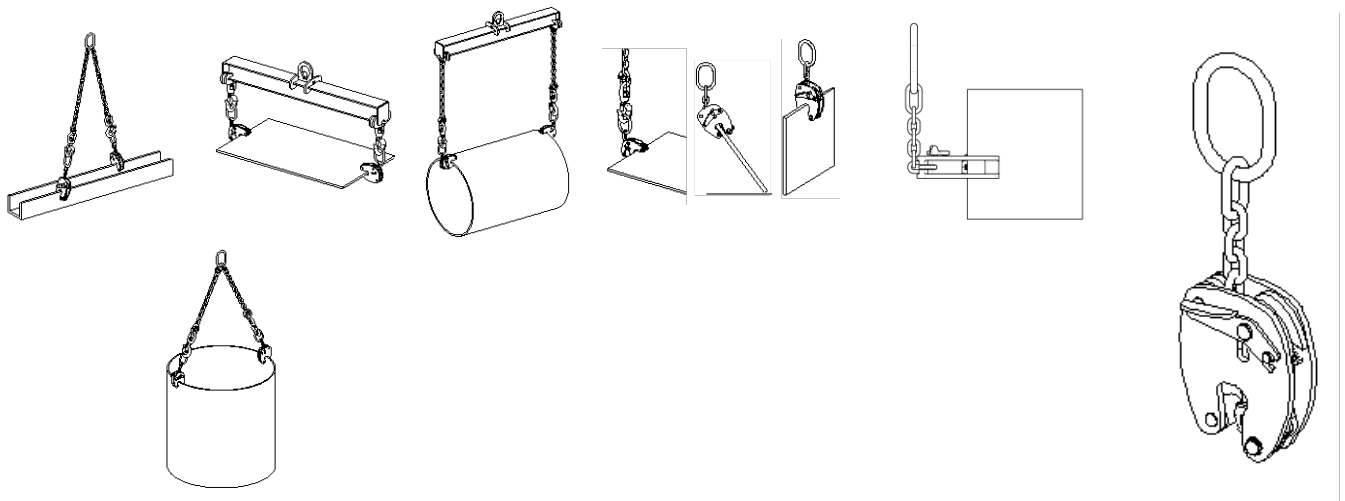
Rif standard pinza	Rif pinza con rivestimento in cloroprene	WLL kg	Apertura		A		B		C		D	E	F	G	H	I	Peso kg
			mini	maxi	mini	maxi	mini	maxi	mini	maxi							
TIS 230-400 50938	TIS 230-400-CR 189918	500	230	400	680	1047	498	640	371	625	220	300	10	318	110	170	35
TIA 230-400 50948	TIA 230-400-CR 189928	500	230	400	680	1047	498	640	371	625	220	300	10	318	110	170	37
TIS 380-650 50958	TIS 380-650-CR 189938	500	380	650	900	1440	765	950	562	932	343	300	10	318	110	170	39
TIA 380-650 50968	TIA 380-650-CR 189948	500	380	650	900	1440	765	950	562	932	343	300	10	318	110	170	39
TIS1 450-900 50978	TIS1 450-900-CR 189958	1000	450	900	1085	1870	930	1212	720	1271	465	300	10	318	110	170	64
TIA1 450-900 50988	TIA1 450-900-CR 189968	1000	450	900	1085	1870	930	1212	720	1271	465	300	10	318	110	170	64

WLL : Work Load Limit



CAMPI DI APPLICAZIONE

Sollevamento e ribaltamento di lamiera, lastre, profilati, carpenterie metalliche...

**DESCRIZIONE**

Pinze dotate di un sistema di sicurezza a molla che permette un contatto permanente della camma sul pezzo da sollevare, anche quando lo si depone. La leva di riarmo non passante permette l'utilizzo anche al suolo. La catena permette il ribaltamento e facilita il posizionamento della pinza. La camma intagliata lascia la propria impronta soltanto un lato del carico

FUNZIONAMENTO

Per aprire la camma della pinza, premere sulla leva rossa di riarmo verso il basso. La chiusura si effettua automaticamente rilasciando la leva. La camma intagliata della pinza penetra nella superficie del carico. Il sollevamento assicura in seguito un serraggio proporzionale, evitando inoltre una impronta eccessiva.

I pezzi possono essere afferrati in posizione orizzontale o verticale e ribaltati nella posizione opposta (90° o 180°).

I locali possono essere presi anche sul lato per un voltafaccia per la fetta.

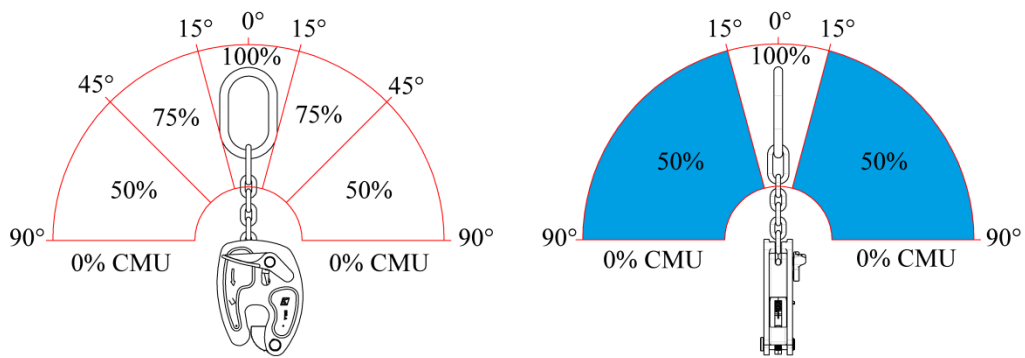
Osservazione riguardante i modelli 1, 2 e 3 t :

Per alcune applicazioni è possibile mantenere la camma aperta spingendo la leva di riarmo verso il basso fino all'aggancio del nasello nella sua sede collocata sulla flangia della pinza. Per rilasciare, staccare leggermente la leva della pinza in modo da estrarre il perno della leva dalla sua sede nella flangia.

INDICAZIONI GENERALI

- Fabbricazione senza saldature portanti.
- Rivestimento epossidico a caldo.
- Coefficiente di sicurezza: 3 in accordo con la norma EN 13155.2003.
- Verifica di ogni pinza a 2 volte il carico di utilizzo
- Garanzia di 1 anno per qualsiasi difetto di fabbricazione

USO



		SOLLEVAMENTO	VOLTAFFACCIA
LAMIERA VERTICALE	UNA PINZA SOLA	<p>WLL 100% +/- 15° intorno alla verticale</p>	<p>WLL 50%</p>
	2 PINZE SENZA BILANCIERE	<p>WLL ridotto del 50% se l'angolo di élingage supera 30°</p>	
LAMIERA ORIZZONTALE	UNA PINZA SOLA		<p>WLL 50%</p>
	2 PINZE CON BILANCIERE	<p>WLL 50%</p>	
	2 PINZE SENZA BILANCIERE		

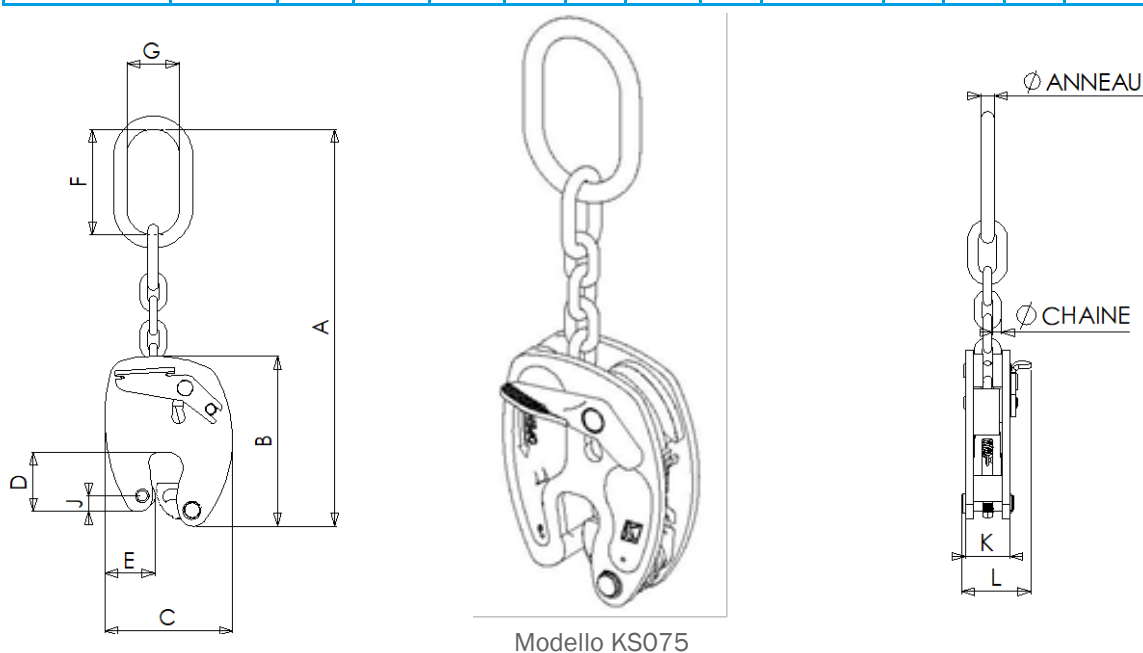
AVVERTENZE

- Non utilizzare per sollevare carichi fragili.
- L'utilizzo di una pinza KS lascia una traccia sul carico.
- Le pinze devono essere sempre usate a fine corsa e appoggiate bene contro il pezzo da sollevare.
- Durezza superficiale del pezzo da sollevare 300 HB e resistenza minima alla trazione 20 daN/ mm².
- Alcuni acciai inossidabili sono particolarmente abrasivi; le condizioni dei denti della camma vanno controllate molto attentamente in questo tipo di utilizzo
- Il peso del carico sollevato deve essere almeno uguale al 5% della capacità massima della pinza (es. per una capacità massima di 1000kg, il carico minimo di 50kg) questa indicazione è valida per una pinza in buono stato di funzionamento e condizioni d' utilizzo conformi alle raccomandazioni di Tractel Solutions SAS. Consultateci in caso di sollevamento di carichi inferiori a quelli raccomandati.
- Le pinze di sollevamento non sono adatte a un fissaggio permanente
- Per sicurezza, le pinze devono essere sempre sbloccate (camma chiusa) in caso di non utilizzo.
- Sollevare solo una lamiera per volta.
- Se necessario, applicare la riduzione del carico
- Temperatura di utilizzo : da -20° a +100°C.

CARATTERISTICHE DIMENSIONALI

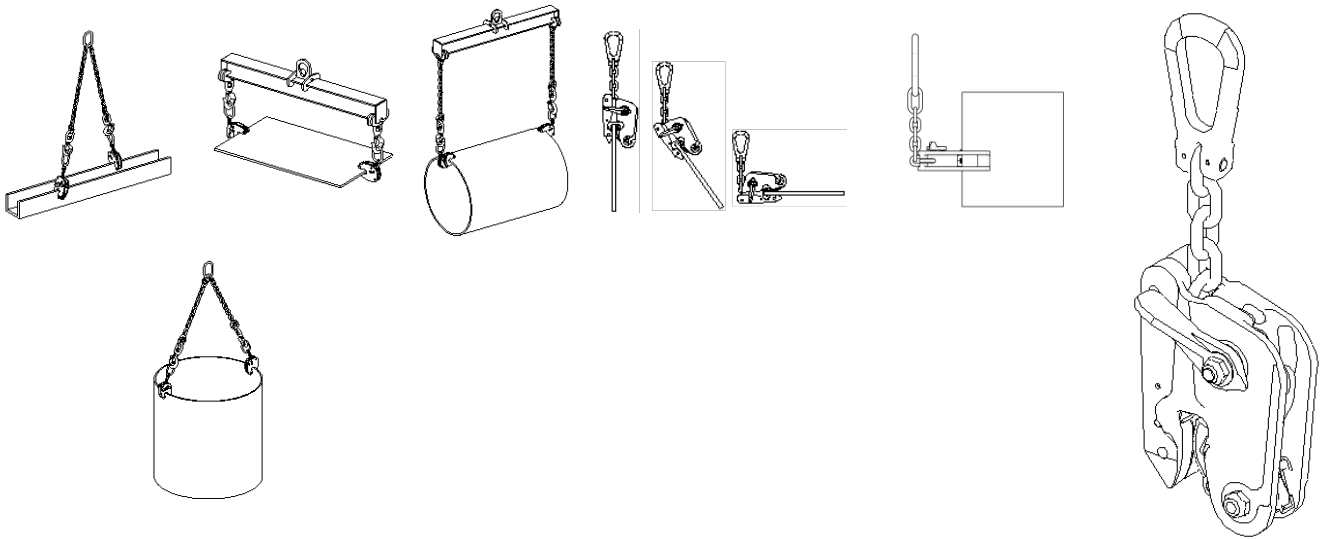
Rif.	Codice	WWL	Presa		Peso
			Mm		
			Kg	min	
KS075 0-15	50238	750	0	15	1.55
KS1 0-20	50248	1 000	0	20	3.50
KS2 0-25	50258	2 000	0	25	6.26
KS3 0-30	50268	3 000	0	30	12.1

Rif.	Codice	A	B	C	D	E	F	G	Ø anello	J	K	L	Ø catena
		mm											
KS075 0-15	50238	300	129	97	45	39	80	40	10	12	34	53	6
KS1 0-20	50248	426	173	128	60	49	110	60	13	16	43	67	7
KS2 0-25	50258	485	218	161	75	62	110	60	16	19	47	79	8
KS3 0-30	50268	595	260	205	94	85	135	75	18	28	58	96	10



CAMPI DI APPLICAZIONE

Sollevamento e ribaltamento di lamiera, lastre, profilati, carpenterie metalliche...



DESCRIZIONE

Pinze dotate di un sistema di sicurezza a molla che permette un contatto permanente della camma sul pezzo da sollevare, anche quando lo si deprime. Questo modello è dotato inoltre di un sistema di presa automatica, che assicura la chiusura della pinza anche quando la lamiera è posizionata a fine corsa. La leva di riarmo non passante permette l'utilizzo anche al suolo. La catena permette il ribaltamento e facilita il posizionamento della pinza. La camma intagliata lascia la propria impronta soltanto su un lato del carico.

FUNZIONAMENTO

Per aprire la camma della pinza, premere sulla leva rossa di riarmo verso il basso fino all'aggancio del nottolino.

Così la leva resta in posizione bassa. Quando il carico raggiunge il punto di fermo corsa in fondo alla gola della pinza, scatta automaticamente il nottolino e la pinza si chiude automaticamente.

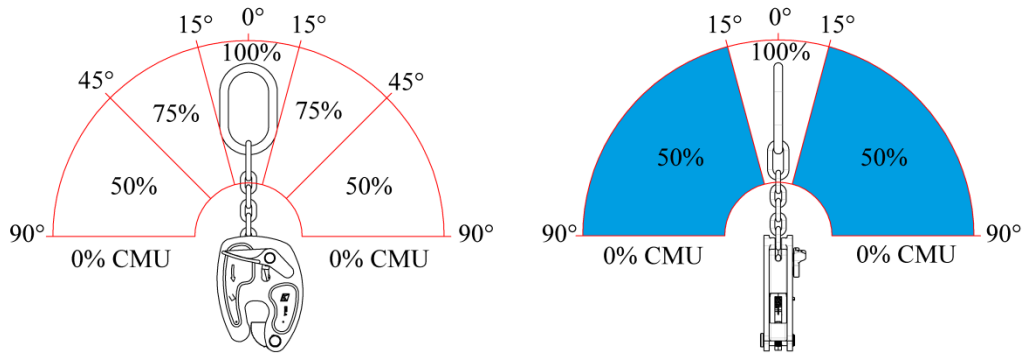
La camma intagliata penetra nella superficie del carico. Il sollevamento assicura in seguito un serraggio proporzionale, evitando inoltre una impronta eccessiva. Per liberare la pinza, abbassare la leva di riarmo fino in fondo fino al bloccaggio in posizione aperta. La pinza può essere anche usata senza l'automatismo. Per questo utilizzare l'apertura e la chiusura manuali con la leva senza portarla a fine corsa (nottolino inattivo). Le pinze possono essere usate in posizione orizzontale o verticale e ribaltate nella posizione opposta (90 o 180°).

I locali possono essere presi anche sul lato per un voltafaccia per la fetta.

INDICAZIONI GENERALI

- Fabbricazione senza saldature portanti.
- Rivestimento epossidico a caldo.
- Coefficiente di sicurezza: 3 in accordo con la norma EN 13155.2003.
- Verifica di ogni pinza a 2 volte il carico di utilizzo
- Garanzia di 1 anno per qualsiasi difetto di fabbricazione

USO



		SOLLEVAMENTO	VOLTAFFACCIA
LAMIERA VERTICALE	UNA PINZA SOLA	<p>WLL 100% +/- 15° intorno alla verticale</p>	<p>WLL 50%</p>
	2 PINZE SENZA BILANCIERE	<p>WLL ridotto del 50% se l'angolo di élingage supera 30°</p>	
LAMIERA HORIZONTALE	UNA PINZA SOLA		<p>WLL 50%</p>
	2 PINZE CON BILANCIERE	<p>WLL 50%</p>	
	2 PINZE SENZA BILANCIERE		

AVVERTENZE

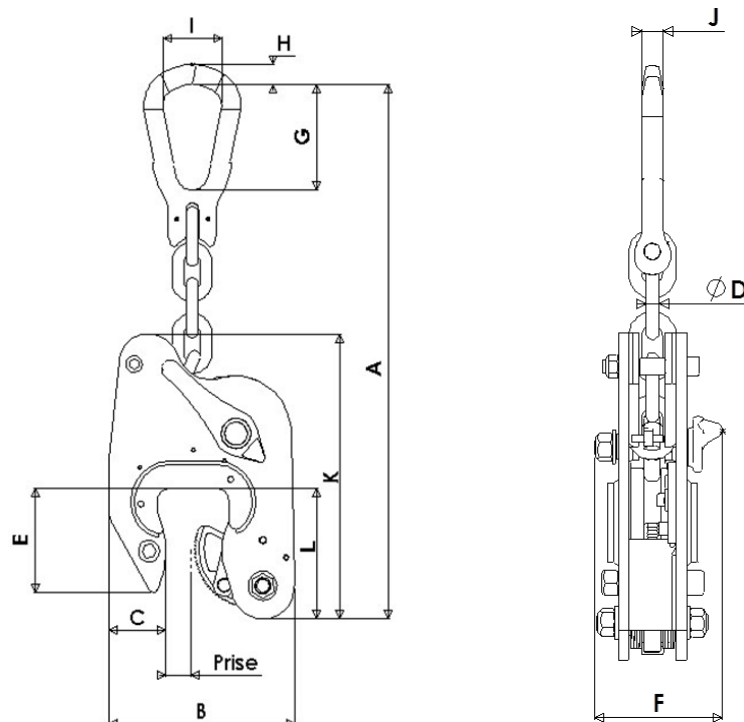
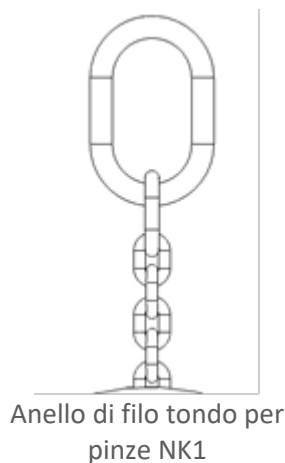
- Non utilizzare per sollevare carichi fragili.
- L'utilizzo di una pinza NK lascia una traccia sul carico.
- Le pinze devono essere sempre usate a fine corsa e appoggiate bene contro il pezzo da sollevare.
- Durezza superficiale del pezzo da sollevare 330 HB e resistenza minima alla trazione 20 daN/ mm².
- Alcuni acciai inossidabili sono particolarmente abrasivi; le condizioni dei denti della camma vanno controllate molto attentamente in questo tipo di utilizzo
- Il peso del carico sollevato deve essere almeno uguale al 5% della capacità massima della pinza (es. per una capacità massima di 1000kg, il carico minimo di 50kg) questa indicazione è valida per una pinza in buono stato di funzionamento e condizioni d' utilizzo conformi alle raccomandazioni di Tractel Solutions SAS. Consultateci in caso di sollevamento di carichi inferiori a quelli raccomandati.
- Le pinze di sollevamento non sono adatte a un fissaggio permanente
- Per sicurezza, le pinze devono essere sempre sbloccate (camma chiusa) in caso di non utilizzo.
- Sollevare solo una lamiera per volta.
- Se necessario, applicare la riduzione del carico
- Temperatura di utilizzo : da -20° a +100° C

CARATTERISTICHE DIMENSIONALI

Rif.	Codice	WLL kg	Preso		A		K	B	C	D	E	F	G	H	I	J	L	Pe so kg
			min	max	min	max												
NK1 0-20*	50288	1500	0	20	435	470	185	120	30	8	68	82,5	110*	Ø8	60*	10,5	82	4
NK1 20-40*	50298	1500	20	40	448	493	224	151	44	8	81	82,5	110*	Ø8	60*	10,5	97	6
NK1 40-60*	50308	1500	40	60	463	508	250	171	44	8	96	82,5	110*	Ø8	60*	10,5	112	6
NK2 0-30	50318	3000	0	30	594	645	278	190	58	13	95	122	117	22	68	20,5	120	13
NK2 30-60	50328	3000	30	60	608	662	310	210	65	13	113	122	117	22	68	20,5	142	15
NK2 60-90	50338	3000	60	90	631	680	338	245	70	13	128	122	117	22	68	20,5	157	17
NK3 0-40	50348	4500	0	40	645	711	362	250	66	13	135	140	117	22	68	20,5	163	25
NK3 40-80	50358	4500	40	80	655	719	395	270	80	13	160	150	117	22	68	20,5	188	26
NK3 80-120	50368	4500	80	120	696	760	371	312	82	13	180	145	115	22	66	20,5	208	27
NK5 0-50	50378	7500	0	50	993	1108	402	326	98	18	150	235	205	35	100	25	200	42
NK5 60-100	50388	7500	50	100	1048	1162	449	330	95	18	205	235	205	35	100	25	244	50
NK5 100-150	50398	7500	100	150	1080	1188	474	395	105	18	230	235	205	35	100	25	267	60

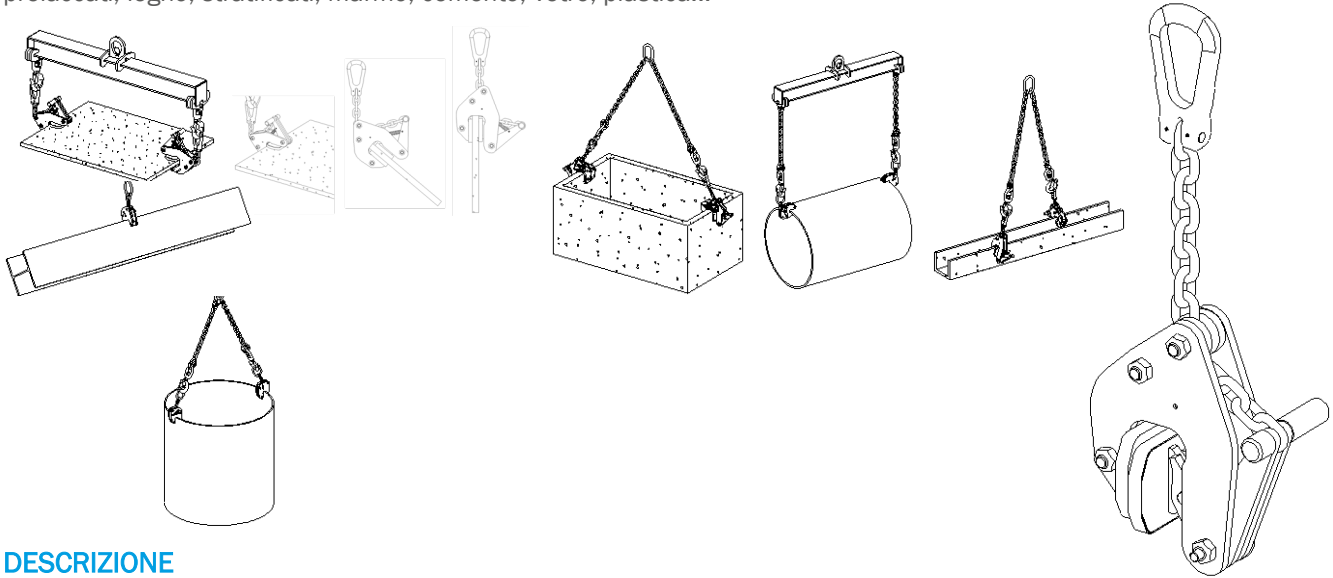
* versioni con occhiello di sollevamento a filo tondo

Dimensioni in mm



CAMPI DI APPLICAZIONE

Sollevamento e ribaltamento di pezzi lisci o lucidi come lastre in acciaio inossidabile, alluminio, prelaccati, legno, stratificati, marmo, cemento, vetro, plastica...



DESCRIZIONE

Pinze dotate di ganasce ricoperte di poliuretano che permettono di sollevare e ribaltare dei carichi senza lasciare impronta. Questi prodotti sono dotati inoltre di un sistema di sicurezza a molla che permette un contatto permanente con la camma sul pezzo da sollevare, anche quando lo si depone e assicura la chiusura della pinza quando il pezzo è posizionato a fine corsa. Una maniglia facilita la presa nelle mani. La catena permette il ribaltamento e facilita il posizionamento della pinza.

FUNZIONAMENTO

Per aprire le ganasce, spingere verso il basso la maniglia fino all'aggancio del nottolino; la maniglia deve restare in posizione bassa. Quando il carico raggiunge il punto di fermo corsa in fondo alla gola della pinza, scatta il nottolino e la pinza si chiude automaticamente. Il sollevamento assicura in seguito un serraggio proporzionale limitando così i rischi di danneggiamento del carico.

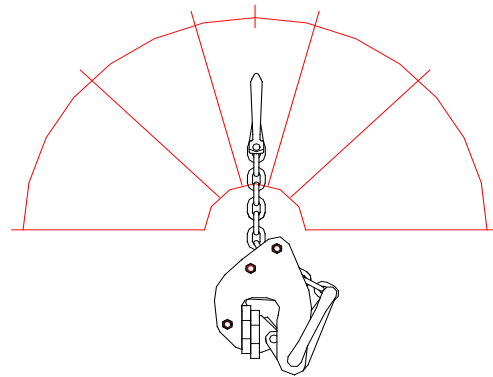
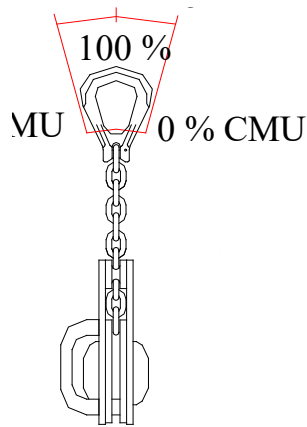
Per liberare la pinza, occorre abbassare la maniglia fino in fondo; in tal modo la pinza rimane bloccata in posizione aperta. I pezzi possono essere presi in posizione orizzontale o verticale e ribaltati nella posizione opposta (90 o 180°). Modello regolabile: regolare l'apertura della pinza prima di procedere alla movimentazione. Il passo di regolazione è di 20 mm.

Pezzi fragili: usare l'apertura e la chiusura manuali per mezzo della maniglia senza giungere sino al fine corsa (nottolino inattivo).

AVVERTENZE

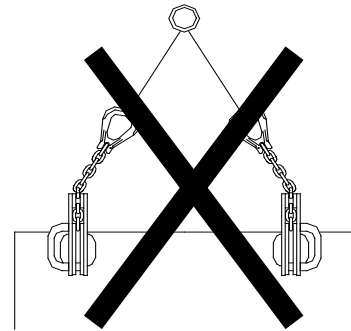
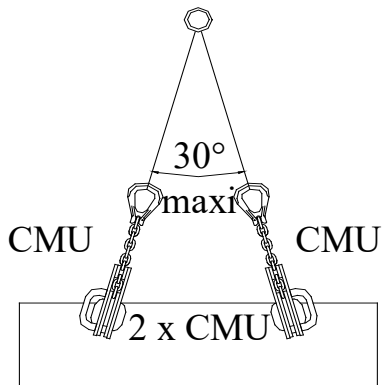
- Le pinze devono essere sempre a fine corsa e appoggiate bene contro il pezzo da sollevare.
- Non usare mai su parti lubrificate o unte.
- Nessun limite alla durezza superficiale del carico da movimentare
- Adatta anche per superfici e acciai classici, non lisci, e non levigati
- Non utilizzare l'automatismo per carichi fragili.
- Per sicurezza, le pinze devono essere sempre sbloccate (ganasce chiuse) in caso di non utilizzo.
- Sollevare solo un pezzo per volta.
- Il peso del carico sollevato deve essere almeno uguale al 5% della capacità massima della pinza (es. per una capacità massima di 1000kg, il carico minimo di 50kg) questa indicazione è valida per una pinza in buono stato di funzionamento e condizioni d' utilizzo conformi alle raccomandazioni di Tractel Solutions SAS. Consultateci in caso di sollevamento di carichi inferiori a quelli raccomandati.
- Le pinze di sollevamento non sono adatte a un fissaggio permanente
- Applicare la riduzione del carico se necessario.
- Temperatura di utilizzo: da -20° a +80°C.

- Funzione di sollevamento : non superare l'angolo ammesso di 15° tra la catena ed il piano delle flange.

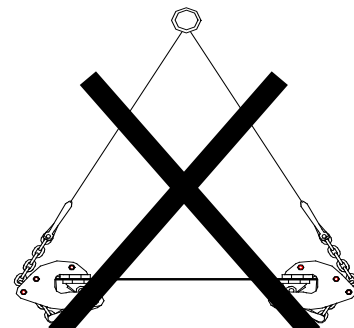
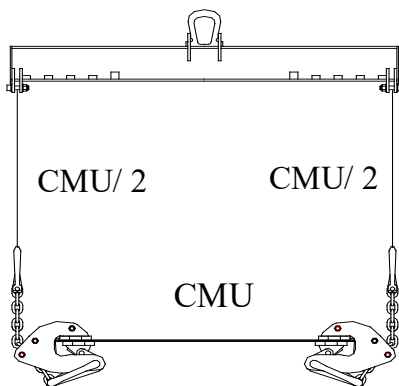


carico massimo di utilizzo (W.W.L.) della pinza è diviso per 2.

- Funzione di sollevamento di carichi in posizione verticale per mezzo di 2 pinze senza bilancino : non superare 30° di angolo d'imbracatura.



- Funzione di sollevamento di carichi in posizione orizzontale da effettuarsi almeno con 2 pinze ed un bilancino : il carico massimo di utilizzo (W.W.L.) è diviso per 2.



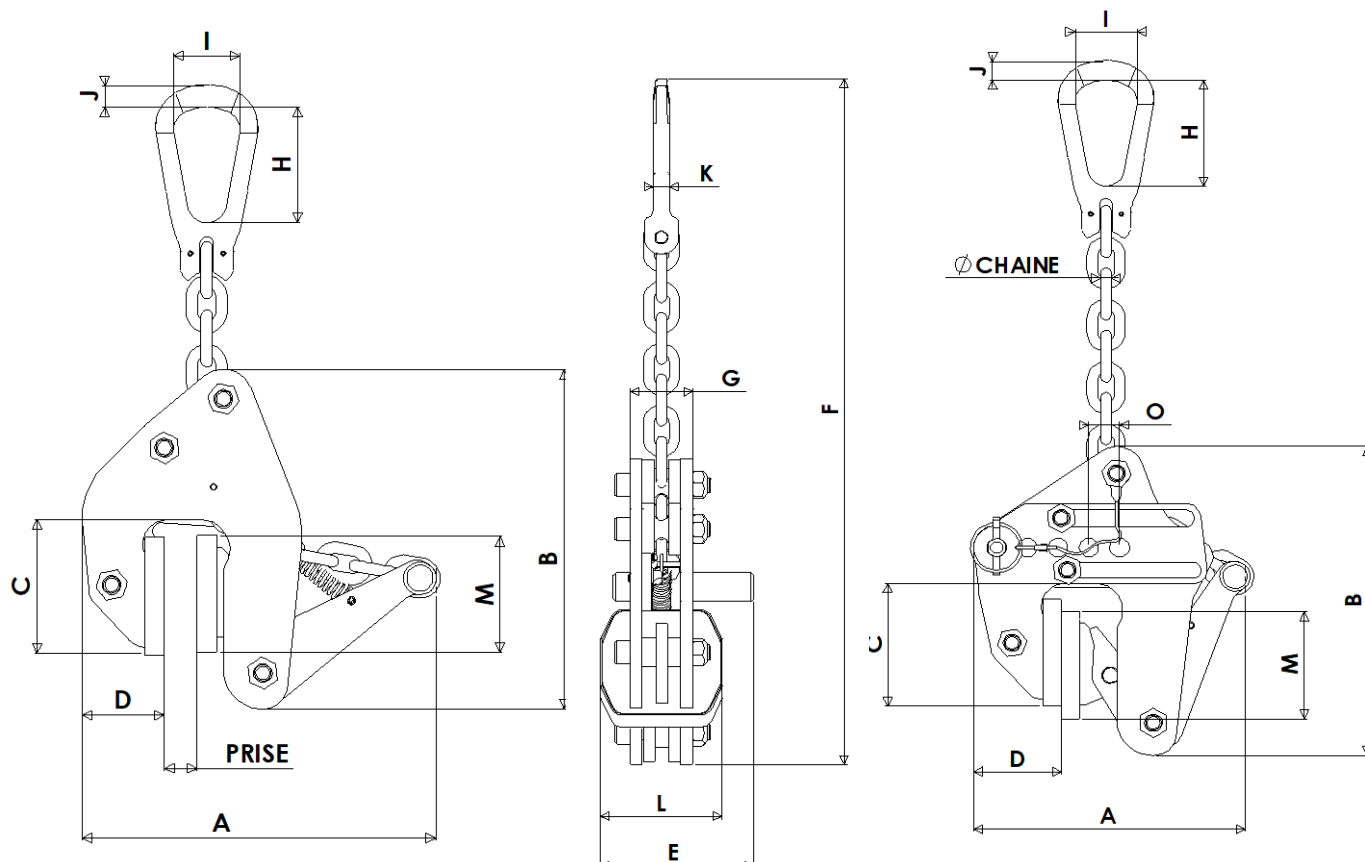
INDICAZIONI GENERALI

- Fabbricazione senza saldature portante.
- Rivestimento epossidico a caldo.
- Coefficiente di sicurezza: 3 in accordo con la norma EN 13155.2003
- Verifica di ogni pinza a 2 volte il carico di utilizzo
- Garanzia di 1 anno per qualsiasi difetto di fabbricazione

CARATTERISTICHE DIMENSIONALI

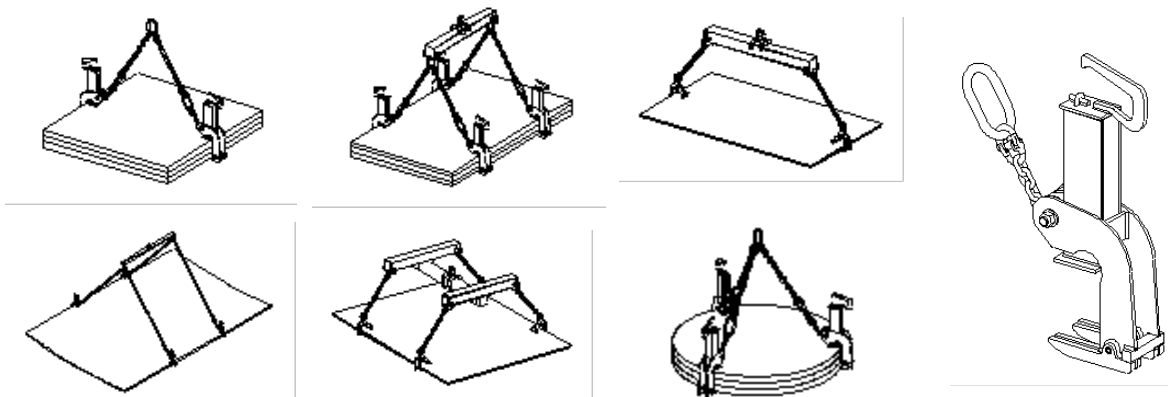
Rif.	Codice Gruppo	CMU kg	Prise		A		B	C	D	E	F		G	H	I	J	K	L	M	O	Ø catena	Peso kg
			mini	maxi	mini	maxi					mini	maxi										
NX05 0-20	50408	500	0	20	171	221	208	82	50	105	376	460	42	71	41	13	11	80	70	X	7	4,5
NXR05 0-100	50428	500	0	100	178	308	208	82	58	105	379	466	58	71	41	13	11	80	70	20	7	6
NXR05 20-120	50438	500	20	120	203	327	208	82	58	105	380	446	58	71	41	13	11	80	70	20	7	5.78
NXR05 40-140	50448	500	40	140	223	348	208	82	58	105	382	459	58	71	41	13	11	80	70	20	7	6
NX1.5 0-30	50418	1 500	0	30	220	285	256	104	68	120	508	610	56	87	49	13	16	100	90	X	10	11

Dimensioni in mm



CAMPI DI APPLICAZIONE

Sollevamento di lamiere o lastre orizzontali (singole o in pacchi), di lamiere circolari o di carpenterie metalliche. Questo prodotto consente il sollevamento di carichi di piccolo e grande spessore.



DESCRIZIONE

Pinze dotate di guida di scorrimento che assicura il serraggio e la regolazione automatica del carico. La maniglia facilita il posizionamento della pinza. Il serraggio perpendicolare al carico permette di movimentare delle lamiere sottili e riduce al minimo il segno dell'impronta.

Brache non fornite.

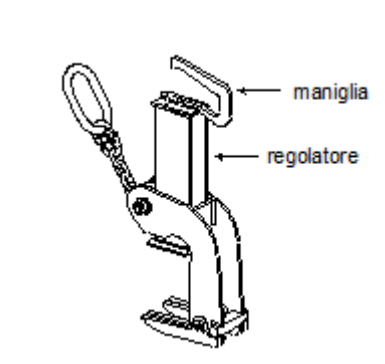
FUNZIONAMENTO

Utilizzo per coppia (paio) per sollevamento di lamiere o lastre, singole o in pacchi :

- Una coppia con imbracatura a 2 brache
- Varie paia con imbracature a 2 brache e bilancino.

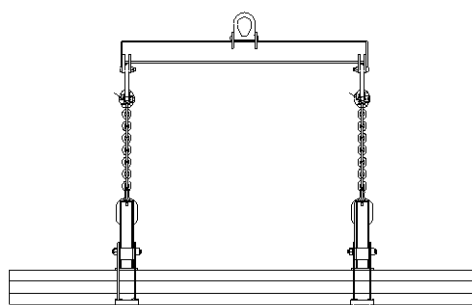
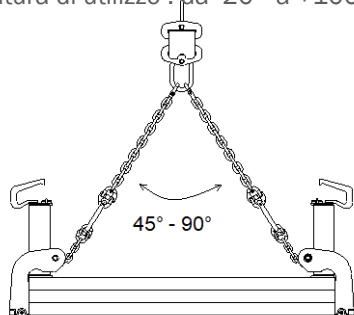
Utilizzo per 3 con imbracatura a 3 brache per il sollevamento di lamiere circolari.

Inserire il carico nelle pinze distanziandole con regolarità e sollevare. La trazione esercitata sulla catena fa scendere la guida di scorrimento dal corpo e dal rullo, assicurando così la chiusura della pinza. Il serraggio è proporzionale al peso del carico sollevato, evitando così un'impronta eccessiva.



AVVERTENZE

- Le pinze devono essere sempre a fine corsa e appoggiate bene contro il pezzo da sollevare.
- Il carico deve avere una rigidità sufficiente affinché non si deformi durante la movimentazione.
- Rispettare gli angoli di imbracatura raccomandati, da 45 a 90°.
- In caso di sollevamento con un angolo superiore a 90°, scegliere una pinza con portata superiore in funzione dell'aumento dello sforzo nella braca di imbracatura.
- Allineare le imbracature al piano delle pinze.
- Controllare che la base e la guida di scorrimento siano ben piatti sul carico.
- Temperatura di utilizzo : da -20° a +100°C.



INDICAZIONI GENERALI

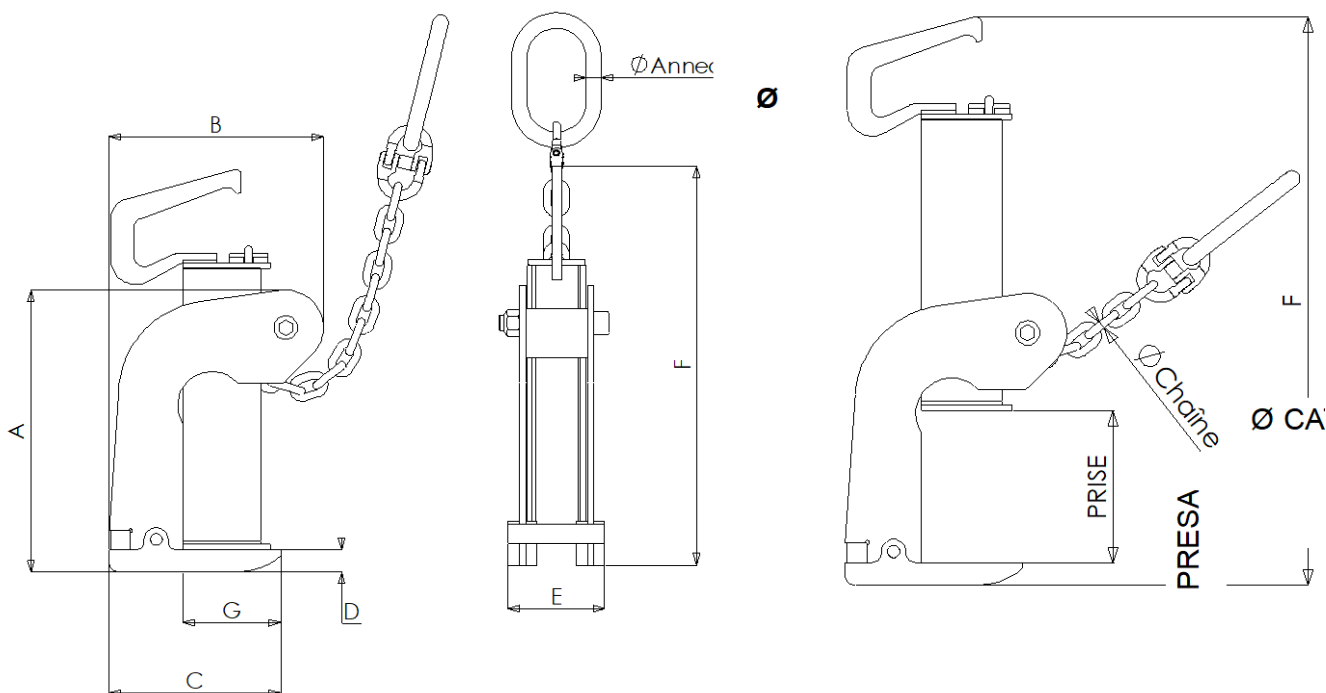
- Fabbricazione senza saldature portanti.
- Rivestimento epossidico a caldo.
- Coefficiente di sicurezza: 3 in accordo con la norma EN 13155.2003

CARATTERISTICHE DIMENSIONALI

Rif.	WWL/ coppia kg	Preso		A	B	C	D	E	F		G	Angolo di imbracatura		Ø catena*	Ø anello	Dim. anello	Peso/ coppia kg
		mini	maxi						mini	maxi		maxi	mini				
TLC1	1 000	0	150	287	219	175	22	100	410	560	100	90°	45°	8	16	110x60	24
TLC2,5	2 500	0	150	309	239	195	35	100	423	573	100	90°	45°	10	18	135x75	30
TLC4	4 000	0	150	314	238	195	40	110	428	578	100	90°	45°	10	18	135x75	34
TLC6	6 000	0	150	319	254	210	42	124	430	580	100	90°	45°	13	22	160x90	44

* prevedere una imbracatura in catena a 2 tratti classe 8 per ogni coppia di pinze.

Dimensioni in mm



GUIDA PRATICA PER LA SCELTA DELL'IMBRAGATURA.

Larghezza della lamiera (mm)	800 à 1000	1000 à 1300	1300 à 1900	1900 à 3000	3000 à 5000
	Lunghezza di ogni tratto di catena (mm)				
TLC1	370	680	1070	1850	3300
TLC2	330	600	1000	1770	3200
TLC4	320	600	1000	1770	3200
TLC6	250	460	850	1640	3100

CAMPI DI APPLICAZIONE

Sollevamento di lamiere o lastre orizzontali (singole o in pacchi), di lamiere circolari o di carpenterie metalliche.

DESCRIZIONE

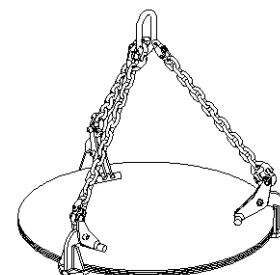
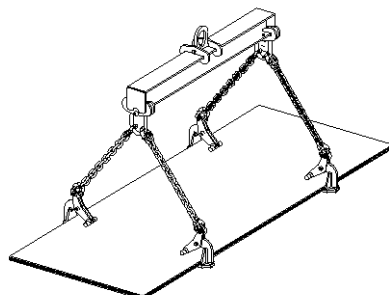
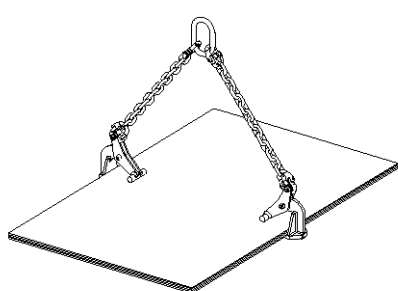
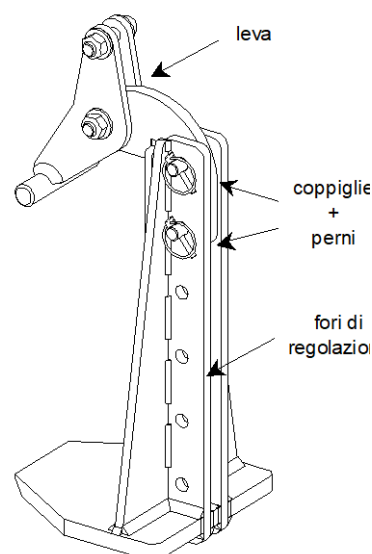
Accessori provvisti di una leva basculante che assicura il serraggio del carico. L'apertura della pinza è regolabile ad un passo di 60 mm. Brache non fornite.

FUNZIONAMENTO

Utilizzo per coppia (paio) per sollevamento di lamiere o lastre, singole o in pacchi :

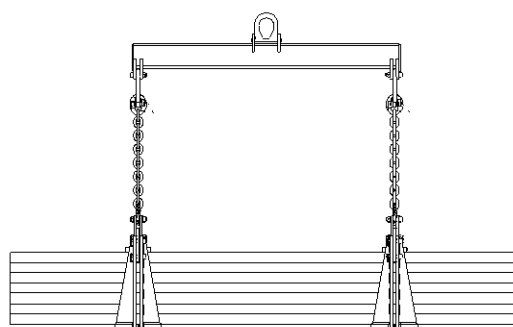
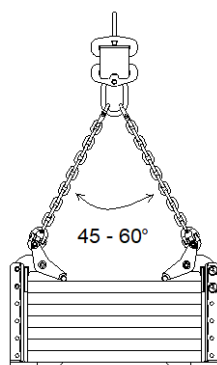
- Una coppia con imbracatura a 2 brache.
- Varie coppie con imbracatura a 2 brache e bilancino.

Prima di ogni utilizzo, verificare l'apertura della pinza. Togliere le coppiglie ed i perni di bloccaggio della leva, poi regolarne la posizione. Fatta la regolazione, inserire il carico nelle pinze distanziandole con regolarità e sollevare. Il sollevamento assicura la chiusura delle pinze. Il serraggio è proporzionale al peso del carico sollevato, evitando così impronte eccessive.



AVVERTENZE

- Le pinze devono essere sempre a fine corsa e appoggiate bene contro il pezzo da sollevare.
- Il carico deve avere una rigidità sufficiente affinché non si deformi durante la movimentazione.
- Rispettare gli angoli di imbracatura raccomandati.
- In caso di sollevamento con un angolo superiore a 60°, scegliere una pinza con portata superiore in funzione dell'aumento dello sforzo nella braca di imbracatura.
- Allineare le imbracature al piano delle pinze.
- Assicurarsi che la leva sia appoggiata al carico. In caso contrario, spostare di uno o più fori la parte superiore della pinza fino a che sia ben appoggiata.
- Temperatura di utilizzo : da -20° a +100°C.



INDICAZIONI GENERALI

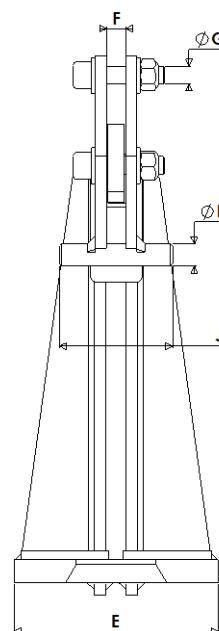
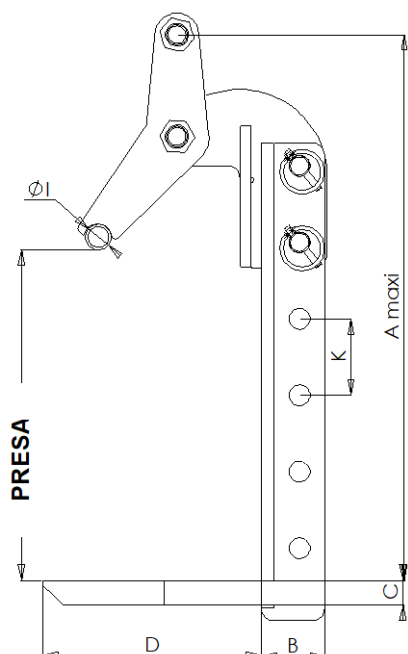
- Rivestimento epossidico a caldo.
- Coefficiente di sicurezza: 3 in accordo con la norma EN 13155.2003

CARATTERISTICHE DIMENSIONALI

Rif.	WWL/ coppia kg	Presa														Angolo di imbracatura		Ø catena* mini	Peso/ coppia kg
		mini	maxi	A	B	C	D	E	F	G	I	J	K	mini	maxi				
TLR2 0-300	2 000	0	300	414	45	15	132	180	14	12	20	100	60	45°	60°	8	18		
TLR3 0-300	3 000	0	300	428	50	20	171	180	18	16	20	100	60	45°	60°	10	28		
TLR5 0-300	5 000	0	300	440	80	25	146	200	22	16	24	130	60	45°	60°	13	44		
TLR10 0-300	10 000	0	300	464	80	30	117	170	32	24	40	120	60	45°	60°	16	58		

* prevedere una catena di imbracatura a 2 tratti classe 8 per ogni coppia di pinze, l'imbracatura deve avere un anello di estremità per il collegamento in ogni tratto.

Dimensioni in mm



GUIDA PRATICA PER LA SCELTA DELL'IMBRAGATURA.

Larghezza della lamiera (mm)	750 à 1000	1150 à 1500	1500 à 2000	1900 à 2500	2300 à 3000	2670 à 3500	3050 à 4000
Lunghezza di ogni tratto di catena (mm)	1000	1500	2000	2500	3000	3500	4000

OPZIONI A RICHIESTA

- Rivestimento di poliuretano sul corpo, la base e la leva delle pinze.

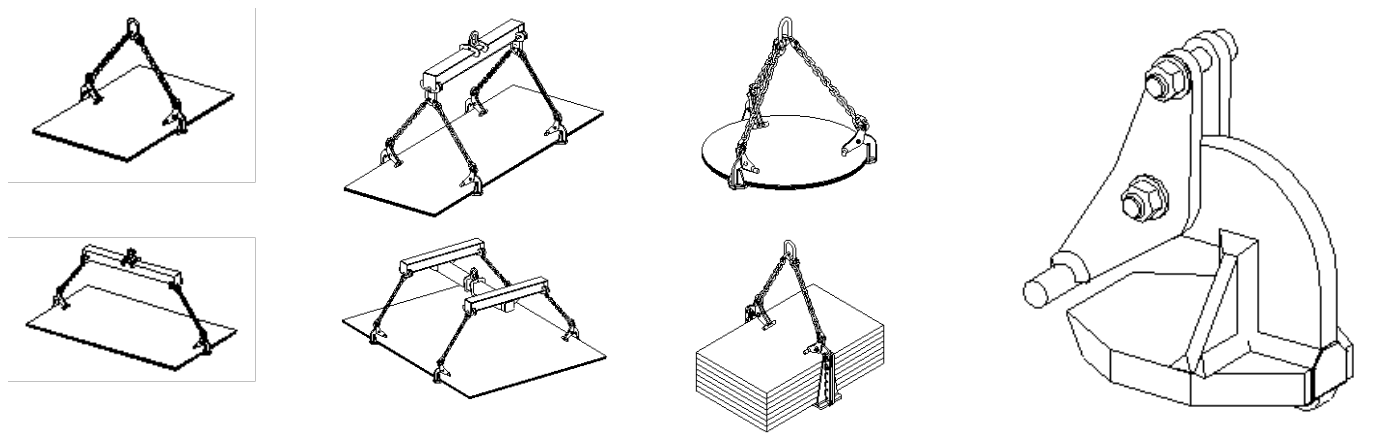
CAMPI DI APPLICAZIONE

Questi pinze sono destinati al sollevamento di lamiere o piastre orizzontali (unità o in colli), lamiere circolari o gruppi saldati meccanicamente.

Accessori dotati di una leva basculante che stringe il carico.

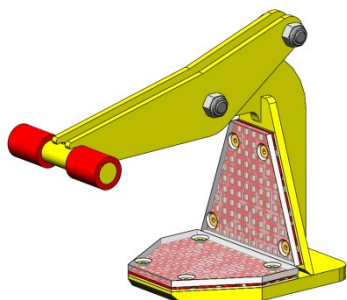
Da utilizzare in coppia per il sollevamento di fogli o piastre, singole o in pacchi.

- Agganciare il carico nelle pinze distribuendole uniformemente sul pezzo da sollevare.
- Il sollevamento assicura la chiusura dei pinze.
- Il serraggio è proporzionale al peso del carico sollevato, evitando così un'eccessiva marcatura

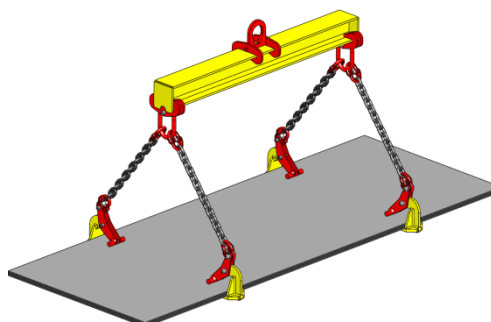


DESCRIZIONE

Accessori provvisti di una leva basculante che assicura il serraggio del carico. Brache non fornite.



TLH1 0-60 avec revêtement polyuréthane



TLH avec élingues 2 brins

MODELLO CON PROTEZIONE IN POLIURETANO

Queste protezioni impediscono la marcatura delle lamiere trattate. Questa versione è quindi da utilizzare per la movimentazione di prodotti fragili o verniciati al fine di evitare la marcatura.

FUNZIONAMENTO

Utilizzo in coppia (paio) per sollevamento di lamiere o lastre, singole o in pacchi :

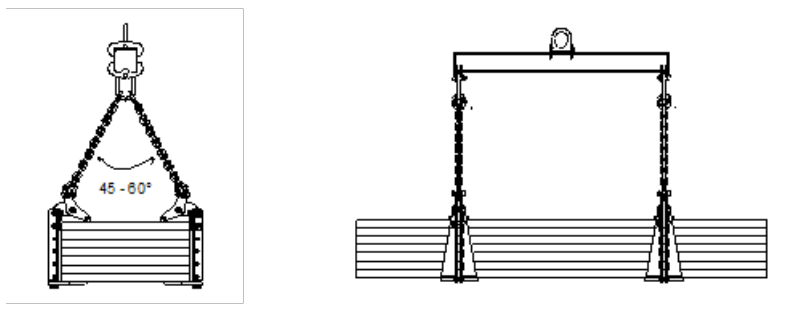
- Una coppia con imbracatura a 2 brache.
- Varie coppie con imbracatura a 2 brache e bilancino.

Utilizzo per 3 con imbracatura a 3 brache per il sollevamento di lamiere circolari.

Inserire il carico nelle pinze distanziandole con regolarità e sollevare. Il sollevamento assicura la chiusura delle pinze. Il serraggio è proporzionale al peso del carico sollevato, evitando così una marcatura eccessiva.

AVVERTENZE

- Le pinze devono essere sempre a fine corsa e appoggiate bene contro il pezzo da sollevare.
- Il carico deve avere una rigidità sufficiente affinché non si deformi durante la movimentazione.
- Rispettare gli angoli di imbracatura raccomandati.
- In caso di sollevamento con un angolo superiore a 60°, scegliere una pinza con portata superiore in funzione dell'aumento dello sforzo nella braca di imbracatura.
- Allineare le imbracature al piano delle pinze.
- Temperatura di utilizzo : da -20° a +80°C.



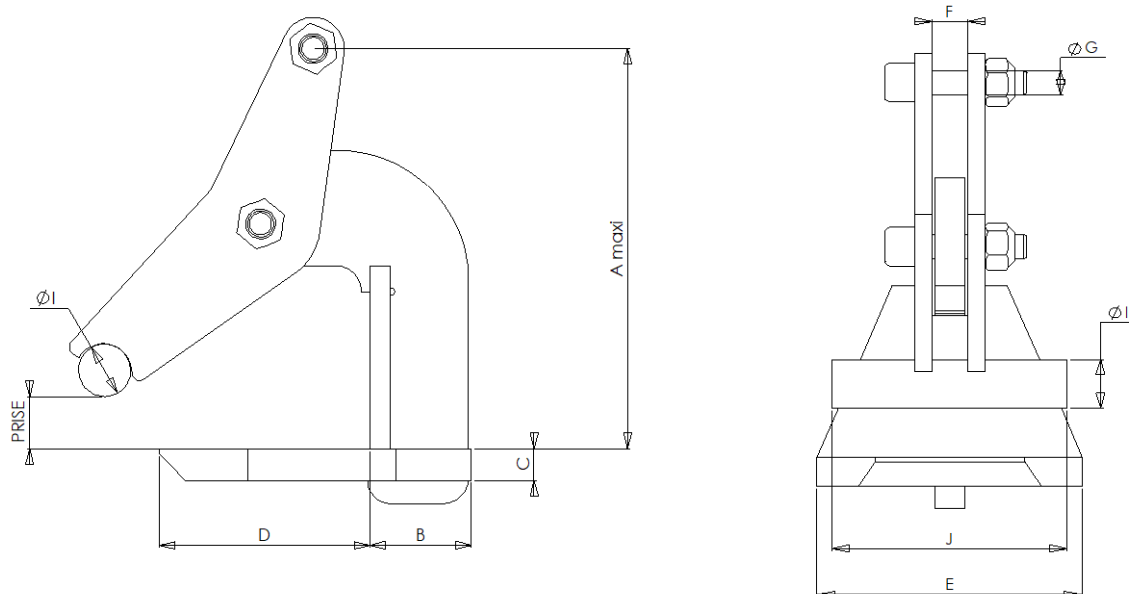
INDICATIONS GENERALES

- Rivestimento epossidico a caldo.
- Coefficiente di sicurezza: 3 in accordo con la norma EN 13155.2003
- Marcatura CE, dichiarazione di conformità e istruzioni per l'uso

CARATTERISTICHE DIMENSIONALI

Rif.	Code groupe	WLL coppia kg	Preso		A	B	C	D	E	F	G	I	J	Angolo di imbracatura		Ø catena mini*	Peso/coppia kg
			mini	maxi										mini	maxi		
TLH1 0-60	51038	1 000	60		155	40	12	80	90	12	10	20	80			6	6
TLH1 0-40-PU	189218		40														
TLH1 0-120	51048	1 000	120		255	50	12	120	140	12	12	20	120				10
TLH1 0-100-PU	189228		100														
TLH2 0-60	51058	2 000	60		165	53	20	100	119	14	12	20	100			8	
TLH2 0-40-PU	189238		40														
TLH2 0-120	51068	2 000	120		260	60	15	120	179	14	12	20	150				16
TLH2 0-100-PU	189248		100														
TLH3 0-60	51078	3 000	60		182	60	20	100	125	16	12	20	100				12
TLH3 0-40-PU	189258		40														
TLH3 0-150	51088	3 000	150		324	70	20	150	180	18	16	30	150	45°	60°	10	26
TLH3 0-130-PU	189268		130	0													
TLH4 0-60	51098	4 000	60		192	69	25	110	125	22	16	20	100				16
TLH4 0-40-PU	189278		40														
TLH4 0-150	51108	4 000	150		345	74	25	150	159	22	16	30	130				34
TLH4 0-130-PU	189288		130														
TLH5 0-60	51118	5 000	60		197	75	25	120	150	22	16	20	130			13	20
TLH5 0-40-PU	189298		40														
TLH5 0-150	51128	5 000	150		357	80	25	151	200	22	20	30	160				42
TLH5 0-130-PU	189308		130														
TLH10 0-60	51138	10 000	60		205	80	30	119	170	35	24	30	120			16	32
TLH10 0-40-PU	189318		40														
TLH10 0-150	51148	10 000	150		368	100	30	160	240	35	24	30	180				62
TLH10 0-130-PU	189328		130														

* prevedere una catena di imbracatura a 2 tratti classe 8 per ogni coppia di pinze, l'imbracatura deve avere un anello di estremità per il collegamento in ogni tratto.

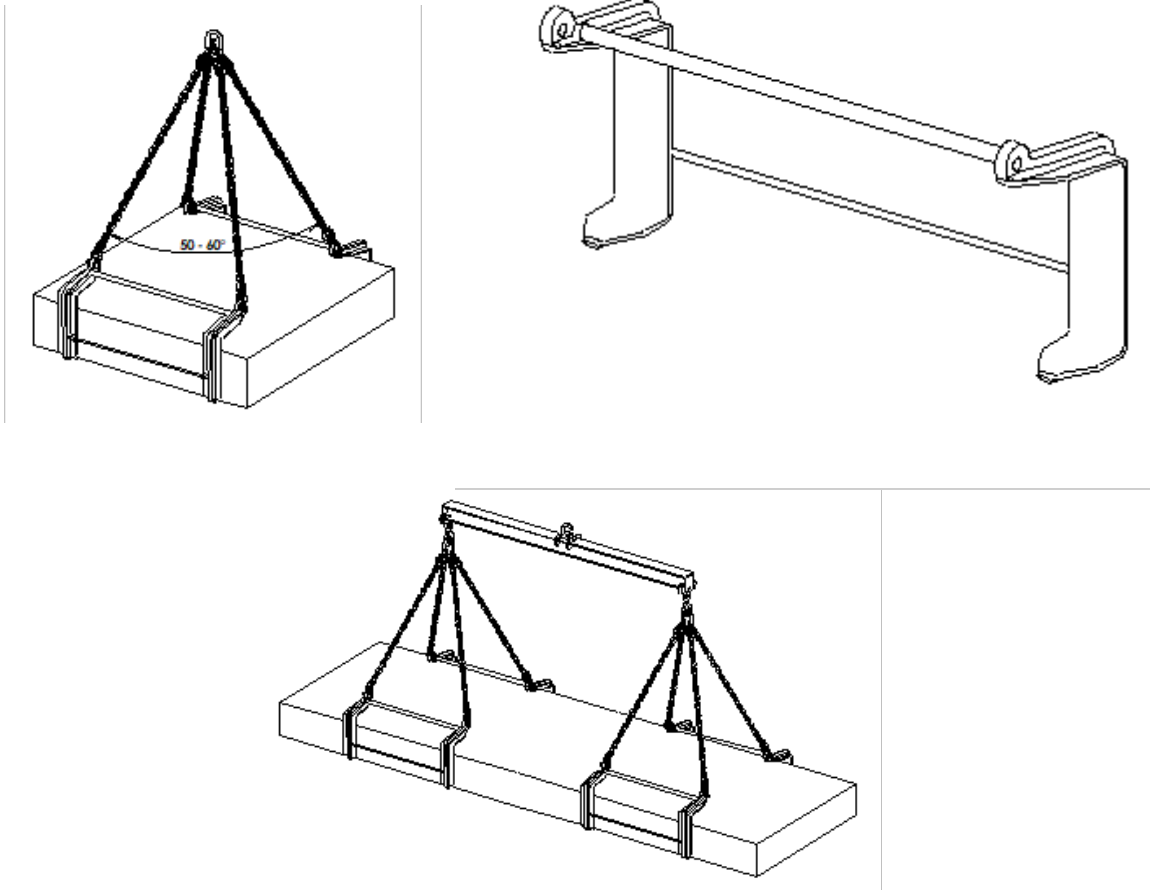


GUIDA PRATICA PER LA SCELTA DELL'IMBRAGATURA

Larghezza della lamiera (mm)	750	à 1150	à 1500	à 1900	à 2300	à 2670	à 3050	à
	1000	1500	2000	2500	3000	3500	4000	
Lunghezza di ogni tratto di catena (mm)	1000	1500	2000	2500	3000	3500	4000	

CAMPI DI APPLICAZIONE

Sollevamento di lamiere o lastre orizzontali (singole o in pacchi).



DESCRIZIONE

Questi ganci doppi evitano l'impiego di un bilancino. La loro superficie di appoggio estesa permette di ridurre la curvatura delle lastre. La movimentazione dei carichi fino a 300 mm di spessore è realizzabile grazie alla loro capacità di presa notevole.

Brache non fornite.

FUNZIONAMENTO

Utilizzo in coppia con una imbracatura a 4 tratti. Collocare il carico nei ganci distanziandoli con regolarità e sollevare.

AVVERTENZE

- Controllare che le lamiere siano bene inserite fino al fondo corsa nei ganci.
- Rispettare un angolo di imbracatura compreso tra 50 e 60° (ovvero un ½ angolo di imbracatura compreso tra 25 e 30°).
- Non sbloccare né smontare le pile di lamiere con l'estremità del gancio.
- A seconda della lunghezza e del peso del carico, prevedere uno o più ganci per effettuare il sollevamento.
- Temperatura di utilizzo : da -20° a +100° C.

INDICAZIONI GENERALI

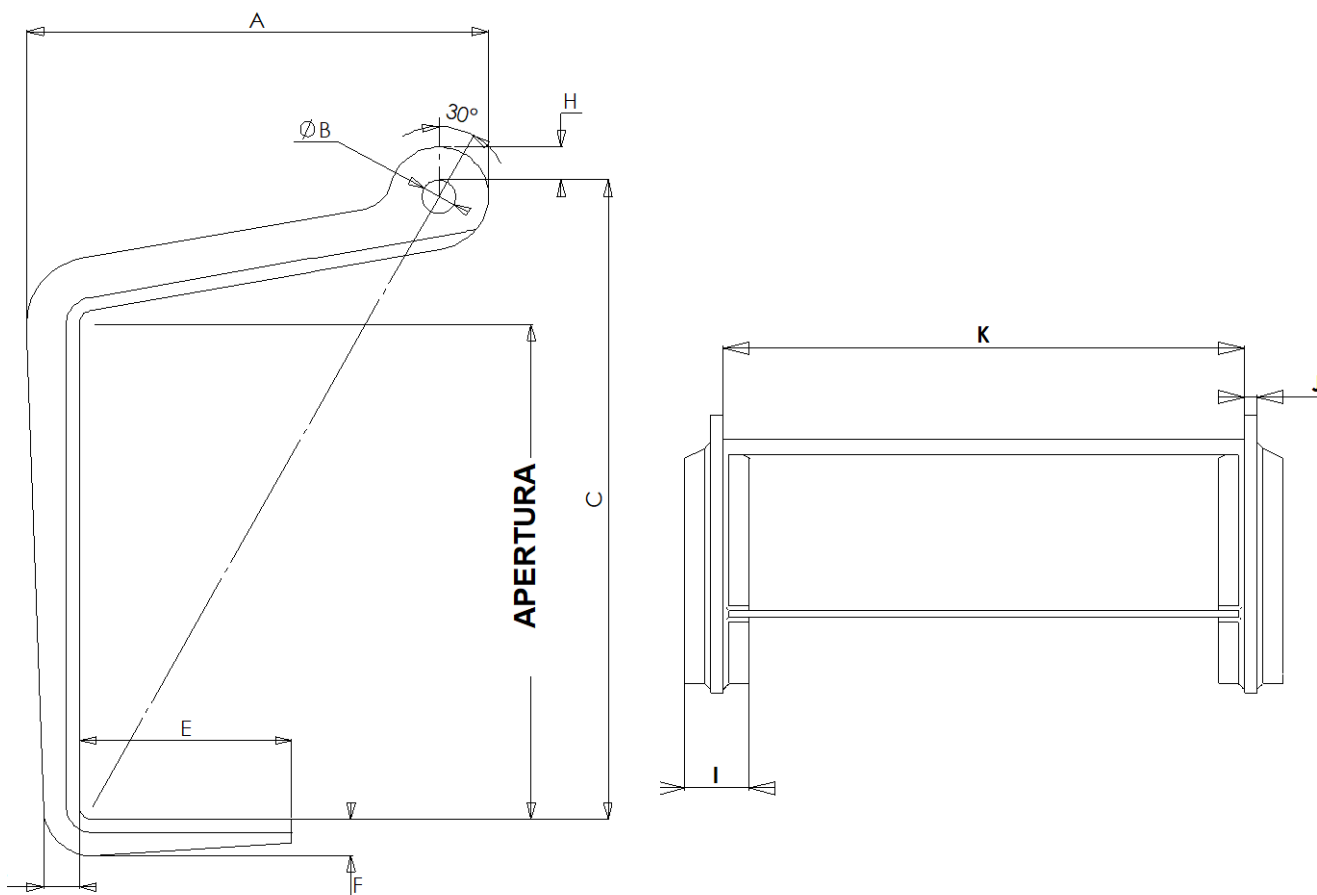
- Fabbricazione senza saldature portanti.
- Rivestimento epossidico a caldo.
- Coefficiente di sicurezza: 3 in accordo con la norma EN 13155.2003

CARATTERISTICHE DIMENSIONALI

Rif.	WWL/ coppia kg	Apertura		A	B	C	E	F	G	H	I	J	K	Angolo di imbracatura		Ø catena* mini	Peso/ coppia kg
		mini	maxi											mini	maxi		
QR3 0-300	3 000	0	300	279	20	387	128	22	22	20	100	20	800	50°	60°	8	36
QR6 0-300	6 000	0	300	305	20	410	120	40	40	20	100	20	800	50°	60°	10	46
QR12 0-300	12 000	0	300	380	20	410	120	50	50	26	100	25	800	50°	60°	16	115

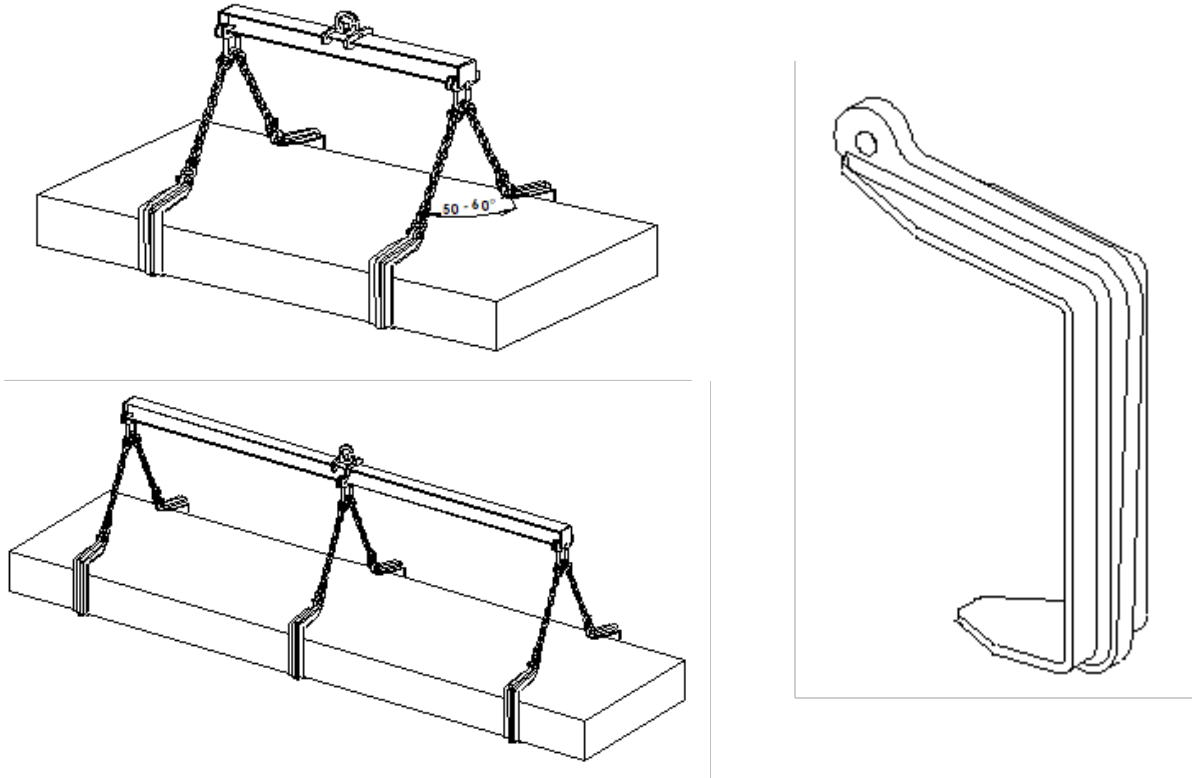
* prevedere una imbracatura in catena a 4 tratti classe 8,
 per ogni coppia di ganci.

Dimensioni in mm



CAMPI DI APPLICAZIONE

Sollevamento di lamiera o lastre orizzontali (singole o in pacchi).



DESCRIZIONE

Questi accessori permettono la movimentazione di carichi spessi, grazie alla loro capacità di presa fino a 300 mm. Brache non fornite.

FUNZIONAMENTO

Utilizzo per 4 con un bilancino e 2 imbracature a 2 brache.
Collocare il carico nei ganci distanziandoli con regolarità e sollevare.

ISTRUZIONI IMPORTANTI

- Il carico deve essere sempre portato a casa nella gola del gancio.
- Aderire ad un angolo di imbracatura compreso tra 50° e 60° (cioè ½ angolo di imbracatura compreso tra 25° e 30°).
- Non separare le lamiera con l'estremità dei ganci.
- Temperatura di lavoro: da -20° a +100°C.

AVVERTENZE

- Controllare che le lamiera siano bene inserite fino al fondo corsa dei ganci.
- Rispettare un angolo di imbracatura compreso tra 50 e 60° (ovvero un ½ angolo di imbracatura compreso tra 25 e 30°).
- Non sbloccare né smontare le pile di lamiera con l'estremità del gancio.
- Temperatura di utilizzo : da -20° a +100°C.

INDICAZIONI GENERALI

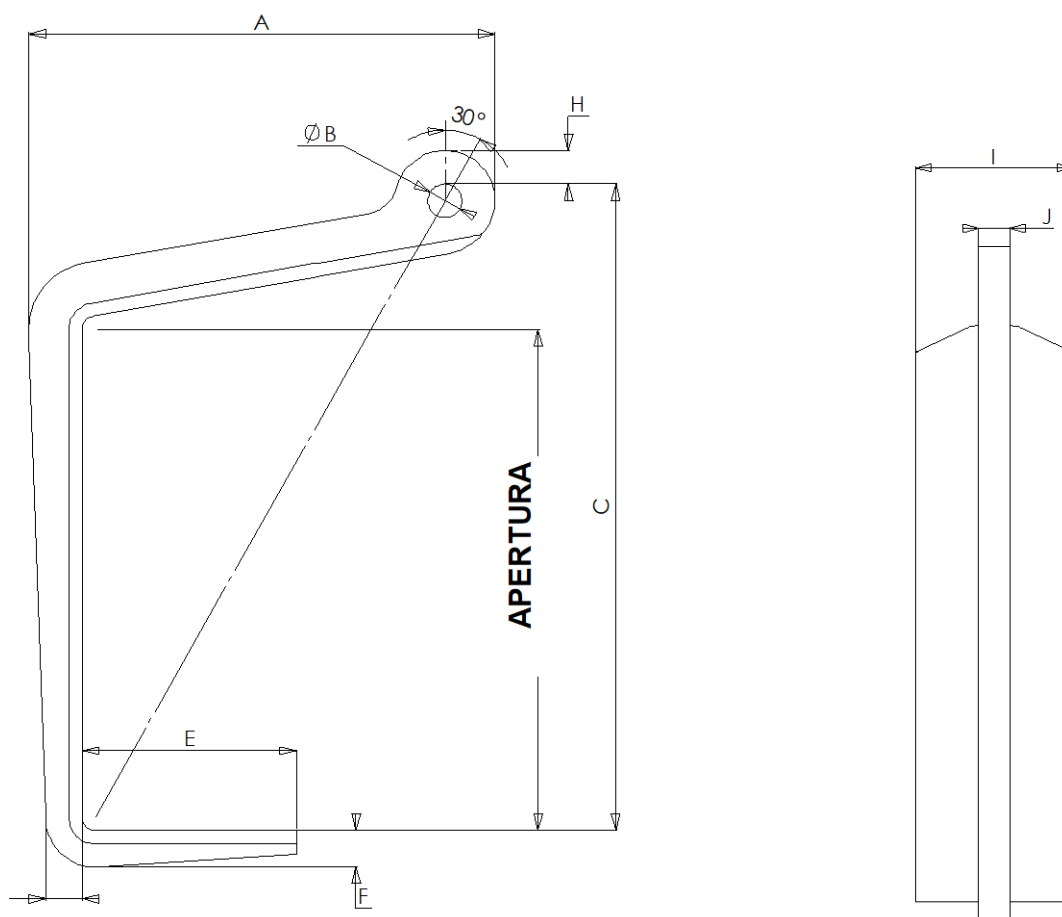
- Fabbricazione senza saldature portanti.
- Rivestimento epossidico a caldo.
- Coefficiente di sicurezza: 3 in accordo con la norma EN 13155.2003

CARATTERISTICHE DIMENSIONALI

Rif.	WWL/ coppia kg	Apertura		A	B	C	E	F	G	H	I	J	Angolo di imbracatura		Ø catena* mini	Peso/ coppia kg
		mini	maxi										mini	maxi		
QS1,5 0-300	1 500	0	300	279	20	387	128	22	22	20	100	20	50°	60°	8	14
QS3 0-300	3 000	0	300	305	20	410	120	40	40	20	100	20	50°	60°	10	20
QS6 0-300	6 000	0	300	380	20	410	120	50	50	26	100	25	50°	60°	13	30

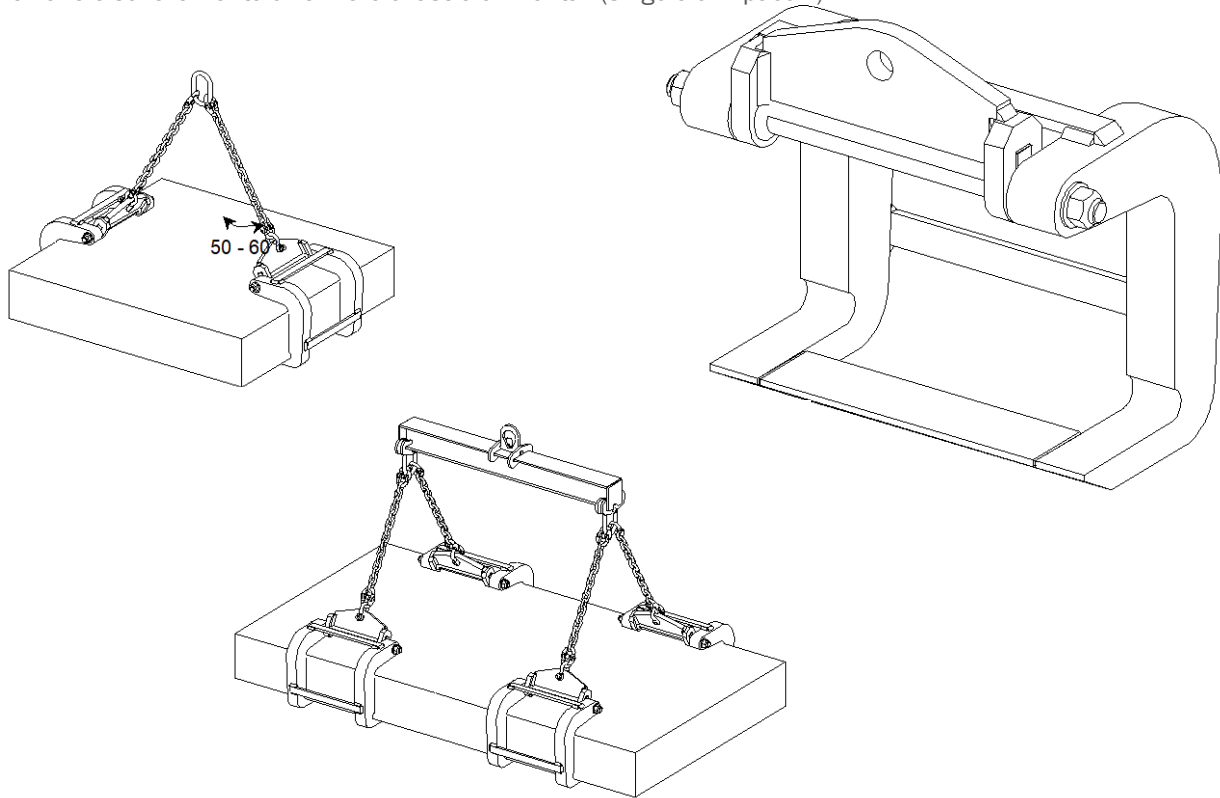
* prevedere una imbracatura in catena a 2 tratti classe 8, per ogni coppia di ganci.

Dimensioni in mm



CAMPI DI APPLICAZIONE

Separazione e sollevamento di lamiere o lastre orizzontali (singole o in pacchi).



DESCRIZIONE

Questi ganci doppi evitano l'impiego di un bilancino. Il loro anello articolato permette di tirare sempre nel verso della imbracatura. La curvatura delle lastre è ridotta grazie ad un'ampia superficie di appoggio. Il posizionamento è facilitato da una maniglia.

Brache non fornite.

FUNZIONAMENTO

Utilizzo per coppia con una imbracatura a due brache.

Collocare il carico nei ganci distanziandoli con regolarità e sollevare.

Le lastre possono essere separate grazie all'estremità appuntita dei ganci.

AVVERTENZE

- Controllare che le lamiere siano bene inserite fino al fondo corsa dei ganci.
- Larghezza minima del carico 390 mm.
- Rispettare un angolo di imbracatura compreso tra 50 e 60° (ovvero un ½ angolo di imbracatura compreso tra 25 e 30°).
- A seconda della lunghezza e del peso del carico, prevedere uno o più ganci per effettuare il sollevamento.
- Non utilizzare per la separazione di lamiere fragili.
- Separare una lamiera alla volta.
- Temperatura di utilizzo : da -20° a +100°C.

INDICAZIONI GENERALI

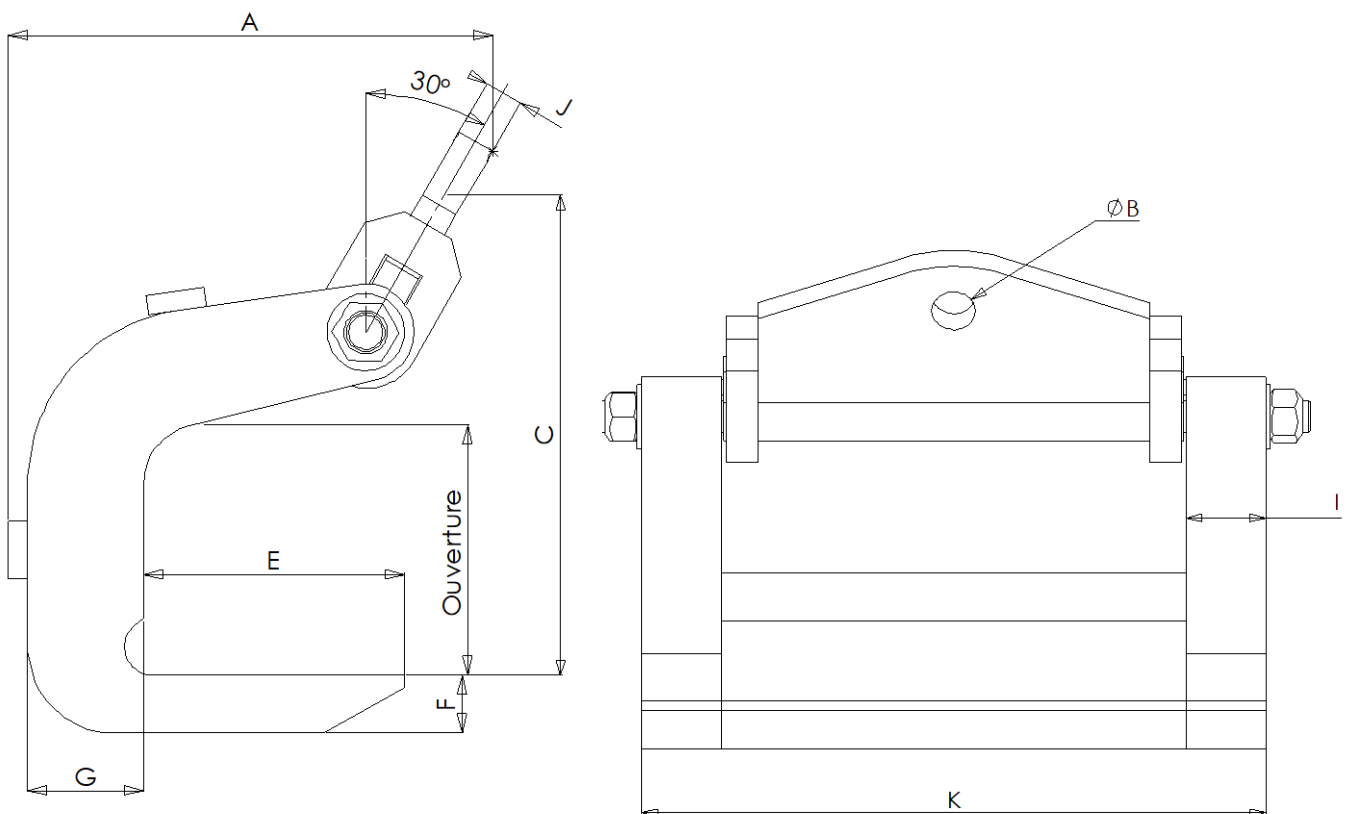
- Fabbricazione senza saldature portanti.
- Rivestimento epossidico a caldo.
- Coefficiente di sicurezza: 3 in accordo con la norma EN 13155.2003

CARATTERISTICHE DIMENSIONALI

Rif.	WWL/ coppia kg	Apertura		A	B	C	E	F	G	I	J	K	Angolo di imbracatura		Øcatena* mini	Peso/ coppia kg
		mini	maxi										mini	maxi		
QX10 120	10 000	0	120	250	27	317	135	30	60	50	20	390	50°	60°	18	60
QX10 210	10 000	0	210	285	27	384	135	30	60	50	20	390	50°	60°	18	76

* prevedere una imbracatura in catena a 2 tratti classe 8 per ogni coppia di ganci.

Dimensioni in mm



OPZIONI A RICHIESTA

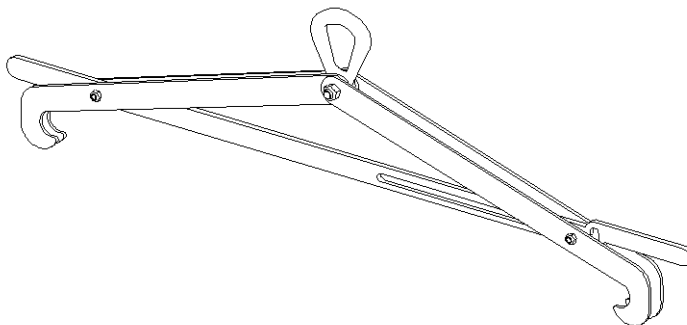
- Portata e/o apertura superiori.

Campi di applicazione

Sollevamento di fusti in acciaio standard con bordi in posizione orizzontale e di lunghezza da 440 a 920 mm.

Descrizione

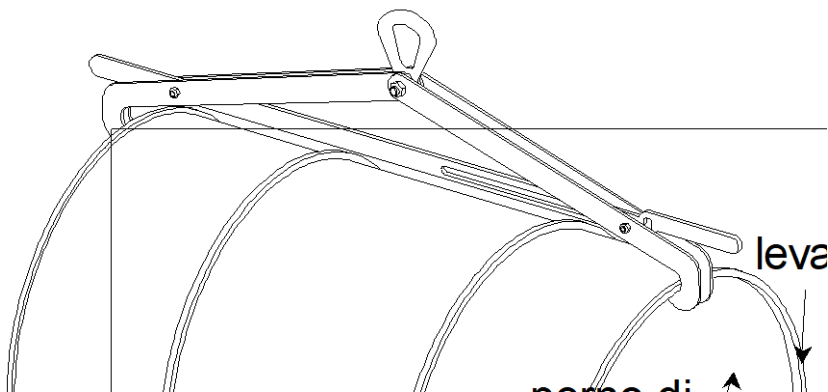
Pinza dotata di bloccaggio automatico che permette la posa del fusto senza intervento manuale. Il serraggio della pinza è proporzionale al carico limitando in questo modo il rischio di danneggiamento del fusto.

**Funzionamento**

Mettere la pinza in posizione aperta in appoggio al fusto. Sollevare la leva innescando il sollevamento e mantenerla in posizione di modo che non si agganci nuovamente al perno di ancoraggio. Quando il carico viene deposto a terra, la pinza si blocca automaticamente in posizione aperta.

Avvertenze

- Queste pinze possono sollevare solo fusti in acciaio standard aventi bordi su ogni lato.
- Non operare mai un ribaltamento dei fusti per mezzo di questa pinza.
- Non adatta a fusti di plastica.
- Per motivi di sicurezza, trasportare la pinza per mezzo del suo anello rosso in posizione aperta (dispositivo di blocco inserito).
- Temperatura di utilizzo : da -20° a +100°C.



Scheda tecnica

HF

**Pinza semi-automatica per il sollevamento
orizzontale di fusti in acciaio bordi**

ref. : **T 6027 I**
 rev. : **5**
 data : **Settembre 09**
 pag. : **2 / 2**

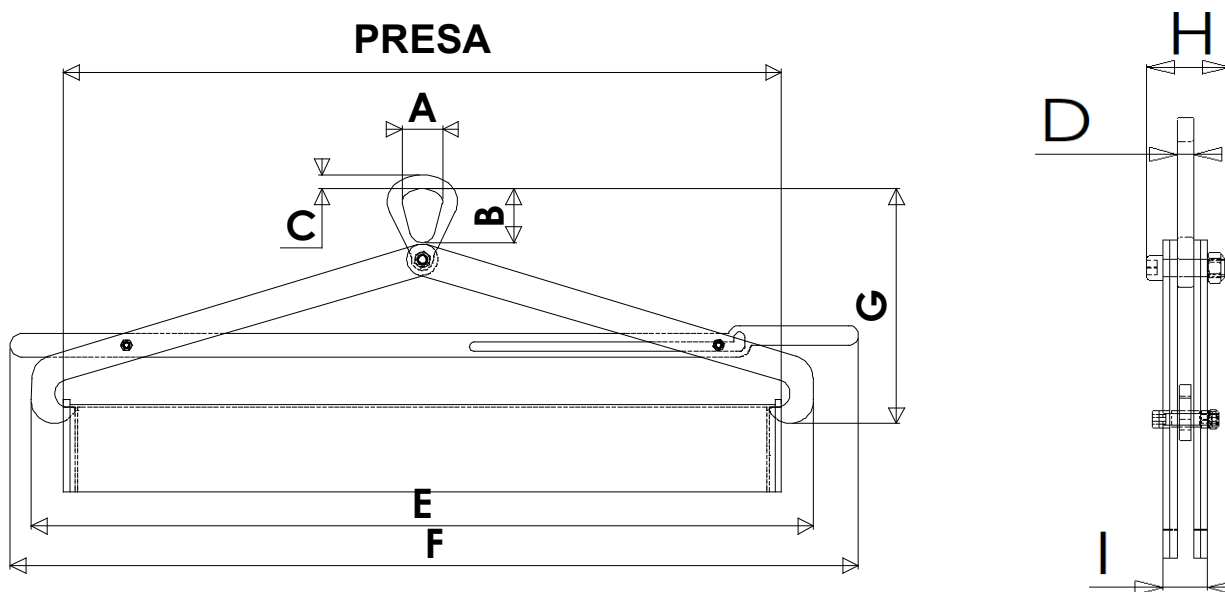
Indicazioni generali

- Fabbricazioni senza saldature portanti.
- Rivestimento epossidico a caldo.
- Coefficiente di sicurezza: 3 in accordo con la norma EN 13155.2003.

Caratteristiche dimensionali

Rif.	WWL kg	Preso		A	B	C	D	E		F		G		H	I	Peso kg
		mini	maxi					mini	maxi	mini	maxi	mini	maxi			
HF05 440 920	500	440	920	52	69	18	12	564	1003	1088	1088	568	300	60	32	5,6

Dimensioni in mm



APPLICATIONS

Lifting of steel drums with rim - full or empty, open or closed - in vertical or horizontal position.

DESCRIPTION

Accessory composed of a two-leg sling fitted with two clamps which are equipped with a system of drum rim pinch.
Clamping is proportional to the load, thus minimising the damage risk.

FUNCTIONING

Position the two clamps facing each other on the drum taking care that the jaws are in contact under the rim. A spring ensures the positioning of the clamps ready to use on the drum. The lifting can be performed.

When the load lays down, the operator can manually disengage the clamps.

PARTICULAR INSTRUCTIONS

- Only lift standard steel drums with rim with VDL clamps.
- Always use the two clamps.
- Never overturn drums with these clamps.
- VDL is not suitable for plastic drums.
- Working temperature: -20° to +100°C.

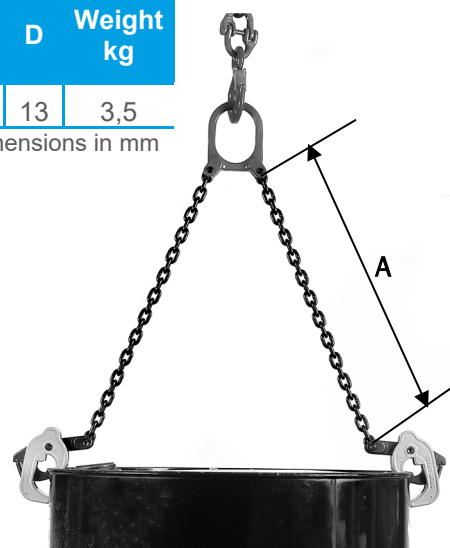
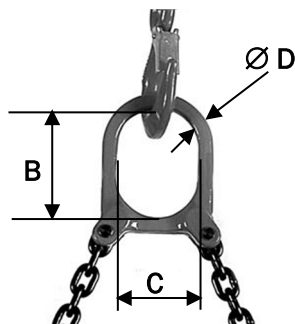
GENERAL CHARACTERISTICS

- Manufacture without load bearing welds.
- Hot epoxy coating.
- Safety factor: 3 in accordance with the EN 13155.2003 norm.

DIMENSIONAL CHARACTERISTICS

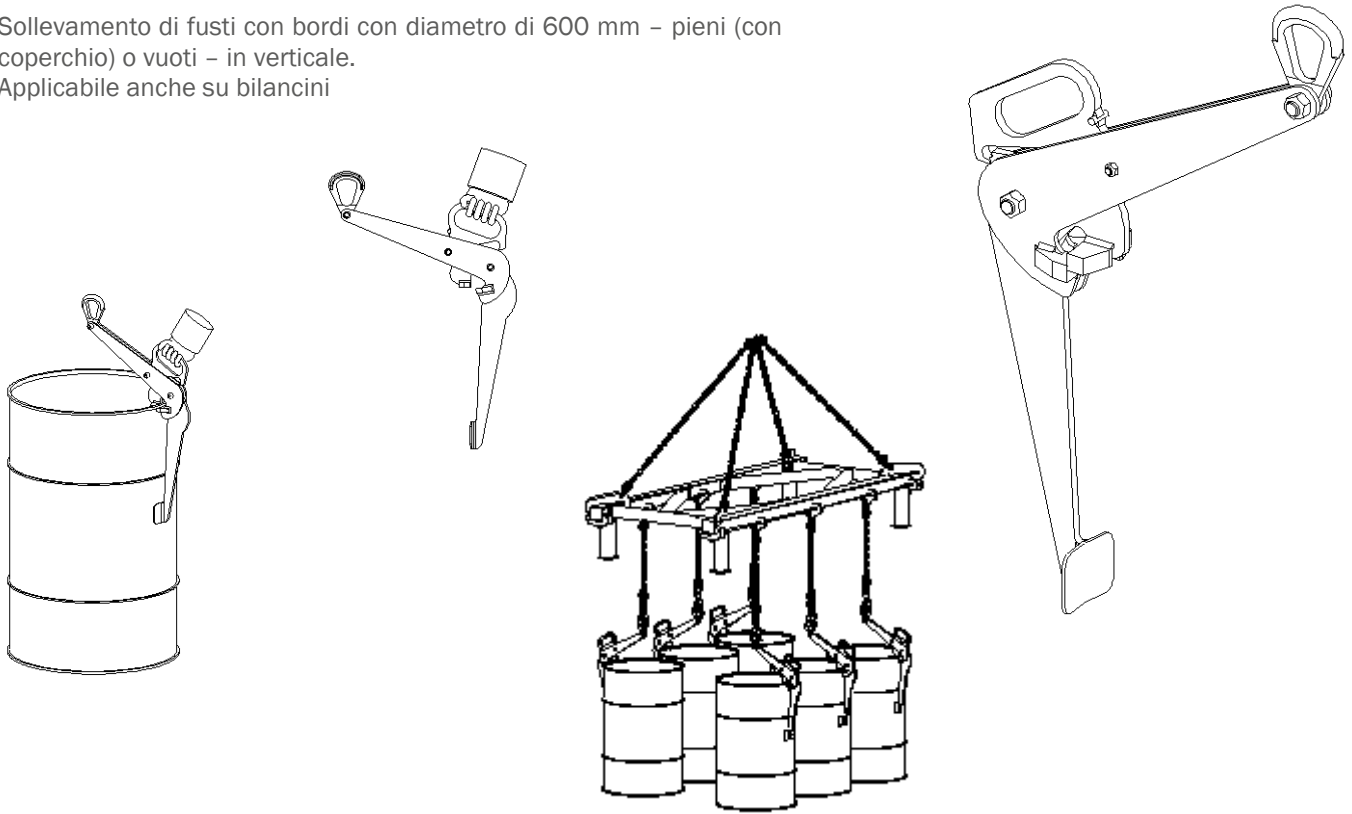
Ref.	Group code	WLL kg	Chain \varnothing	drum \varnothing or length (min/ max)	A	B	C	D	Weight kg
VDL-1	54398	1000	6	150/ 950	516	93	66	13	3,5

Dimensions in mm



CAMPI DI APPLICAZIONE

Sollevamento di fusti con bordi con diametro di 600 mm – pieni (con coperchio) o vuoti – in verticale.
Applicabile anche su bilancini



DESCRIZIONE

Pinze dotate di un sistema di aggrappaggio al del bordo del fusto.
Una maniglia permette il posizionamento sul fusto ed il bloccaggio della pinza sul fusto stesso. Il serraggio è proporzionale al carico limitando in questo modo il rischio di danneggiamento.

FUNZIONAMENTO

Posizionare le ganasce della pinza sul bordo del fusto da sollevare.
Un dispositivo di blocco di sicurezza automatico blocca la pinza sul fusto, che è quindi pronta all'uso. L'operatore deve azionare la maniglia per sbloccare a pinza.
Possibilità di utilizzo in batteria con bilancino.

AVVERTENZE

- Sollevare solo fusti in acciaio con apertura parziale (ISO 15750-2).
- Pre-test richiesto per fusti in acciaio ad apertura totale (ISO 15750-1). Il morsetto potrebbe non funzionare se il cerchio è troppo spesso. Non operare mai il ribaltamento dei fusti con queste pinze.
- Non adatta ai fusti in plastica.
- Nel caso di fusti aperti (senza coperchio) sussiste il rischio di deformazione del fusto.
- Temperatura di utilizzo : da -20° a +100°C.

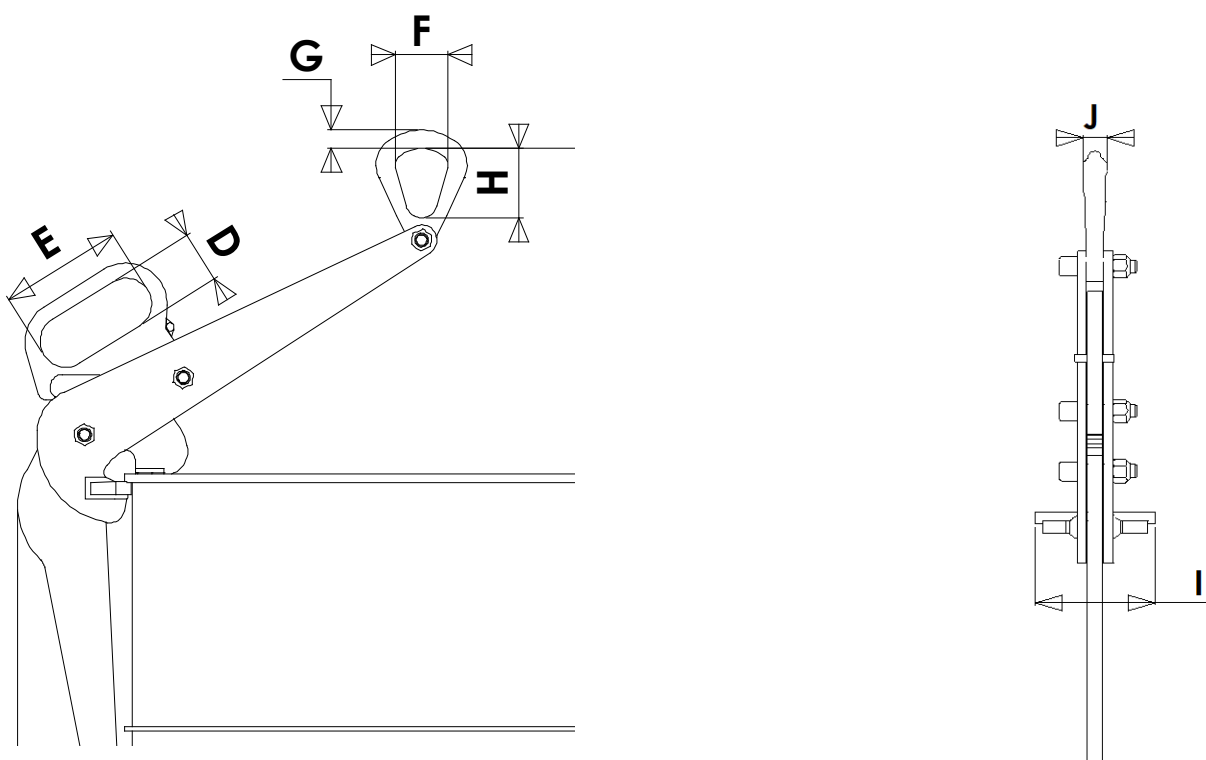
INDICAZIONI GENERALI

- Fabbricazione senza saldature portanti.
- Rivestimento epossidico a caldo.
- Coefficiente di sicurezza: 3 in accordo con la norma EN 13155.2003.

CARATTERISTICHE DIMENSIONALI

Rif.	WWL kg	Ø fusto	A	B	C	D	E	F	G	H	I	J	K	L	Peso kg
VLF05 600	500	600	323	114	417	51	121	52	18	69	80	16	70	90	6,7
VLF08 600	800	600	345	132	420	46	128	52	18	69	91	16	70	90	9,6

Dimensioni in mm

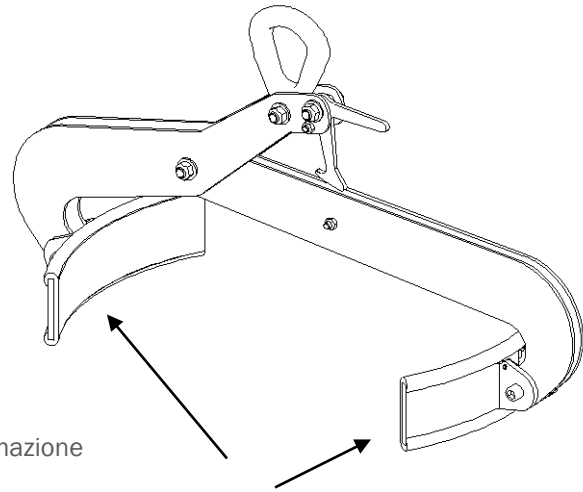


CAMPI DI APPLICAZIONE

Sollevamento di fusti in acciaio chiusi – pieni (con coperchio) o vuoti – in posizione verticale e con diametro da 400 a 600 mm.

DESCRIZIONE

Pinze dotate di un sistema di blocco automatico in posizione aperta che permette la posa del fusto senza intervento manuale. Le ganasce rivestite in gomma assicurano una buona aderenza ed evitano di lasciare la propria impronta sui fusti. Il serraggio della pinza è proporzionale al carico limitando in questo modo il rischio di deformazione del fusto.



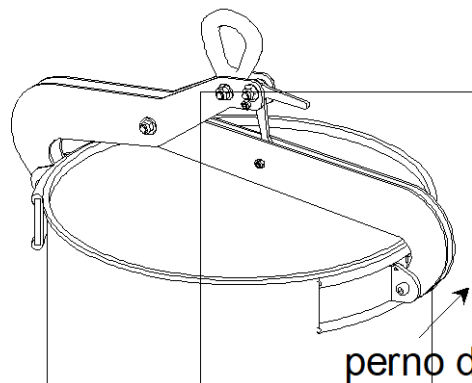
Morse in nitrile resistente agli idrocarburi

FUNZIONAMENTO

Mettere la pinza bloccata in posizione aperta in appoggio sul fusto. Sollevare la leva innescando il sollevamento e mantenerla in posizione così che non si agganci nuovamente sul perno di ancoraggio. Quando il carico viene deposto a terra, la pinza si blocca automaticamente in posizione aperta.

AVVERTENZE

- Verificare che le ganasce siano esenti da grasso o da residui oleosi.
- Non sollevare fusti grassi o oleosi.
- Non adatta a fusti in plastica.
- Non sollevare fusti di misura superiore alla portata di presa della pinza utilizzata.
- Il peso del carico sollevato deve essere almeno uguale al 5% della capacità massima della pinza (es. per una capacità massima di 1000kg, il carico minimo di 50kg) questa indicazione è valida per una pinza in buono stato di funzionamento e condizioni d' utilizzo conformi alle raccomandazioni di Tractel Solutions SAS. Consultateci in caso di sollevamento di carichi inferiori a quelli raccomandati.
- Le pinze di sollevamento non sono adatte a un fissaggio permanente
- Rischio di deformazione del fusto in caso di sollevamento di fusti aperti (senza coperchio).
- Temperatura di utilizzo : da -20° a +90°C.



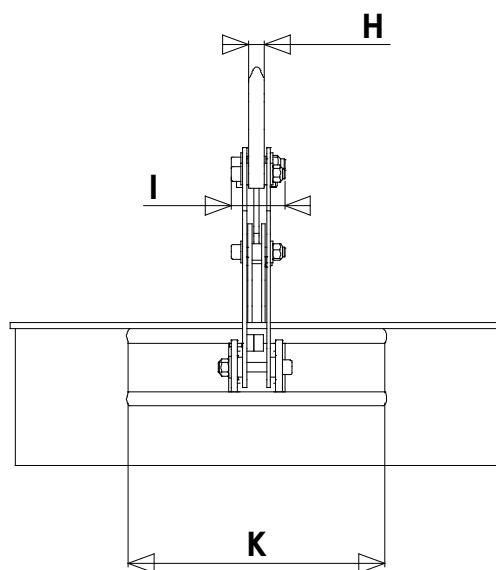
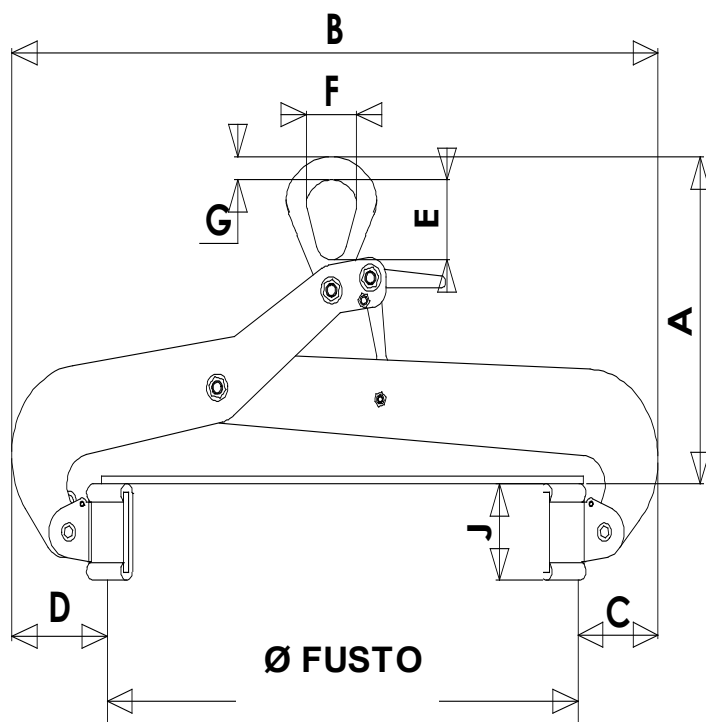
INDICAZIONI GENERALI

- Fabbricazione senza saldature portanti.
- Rivestimento epossidico a caldo.
- Coefficiente di sicurezza: 3 in accordo con la norma EN 13155.2003.

CARATTERISTICHE DIMENSIONALI

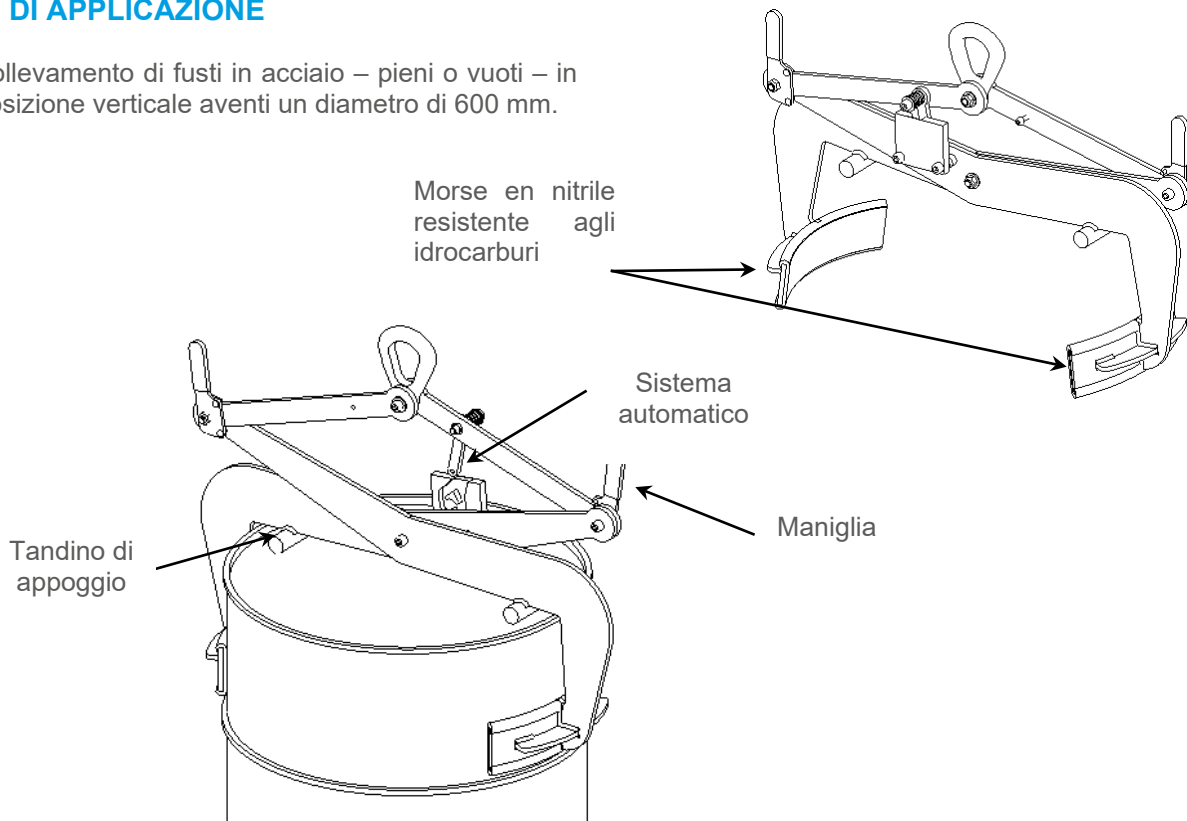
Rif.	WWL kg	Ø fusto	A		B		C		D		E	F	G	H	I	J	K	Peso kg
			mini	maxi	mini	maxi	mini	maxi	mini	maxi								
VFR05-5	500	400-500	297	405	673	725	110	120	115	152	80	64	23	20	62	96	270	12
VFR05-6	500	500-600	327	443	767	824	110	120	115	147	80	64	23	20	62	96	320	14

Dimensioni in mm



CAMPI DI APPLICAZIONE

Sollevamento di fusti in acciaio – pieni o vuoti – in posizione verticale aventi un diametro di 600 mm.



DESCRIZIONE

Pinze dotate di un automatismo che permette di effettuare la presa e la posa di un fusto senza l'intervento manuale. Le ganasce rivestite di gomma garantiscono una buona aderenza ed evitano di lasciare impronte. Delle maniglie di trasporto facilitano il posizionamento. Gli appoggi tondi assicurano la stabilità della pinza sul fusto. Il serraggio della pinza è proporzionale al carico limitando in questo modo il rischio di deformazione del fusto.

FUNZIONAMENTO

Mettere la pinza in posizione aperta in appoggio sul fusto ed azionare il mezzo di sollevamento. In questo modo la pinza aggancia automaticamente il carico. Quando la si depone a terra, l'operatore deve abbassare completamente la pinza sul fusto così da innescare l'automatismo del sistema di bloccaggio. La pinza quindi si blocca in posizione aperta.

AVVERTENZE

- Verificare che le ganasce siano esenti da grasso o da residui oleosi.
- Non sollevare fusti grassi o oleosi.
- Non adatta ai fusti di plastica.
- Non sollevare fusti di diametro superiore alla portata della presa della pinza utilizzata.
- Il peso del carico sollevato deve essere almeno uguale al 5% della capacità massima della pinza (es. per una capacità massima di 1000kg, il carico minimo di 50kg) questa indicazione è valida per una pinza in buono stato di funzionamento e condizioni d' utilizzo conformi alle raccomandazioni di Tractel Solutions SAS. Consultateci in caso di sollevamento di carichi inferiori a quelli raccomandati.
- Le pinze di sollevamento non sono adatte a un fissaggio permanente
- Rischio di deformazione in caso di sollevamento di fusti aperti (senza coperchio).
- Temperatura d'utilizzo: da -20° a +90°C.

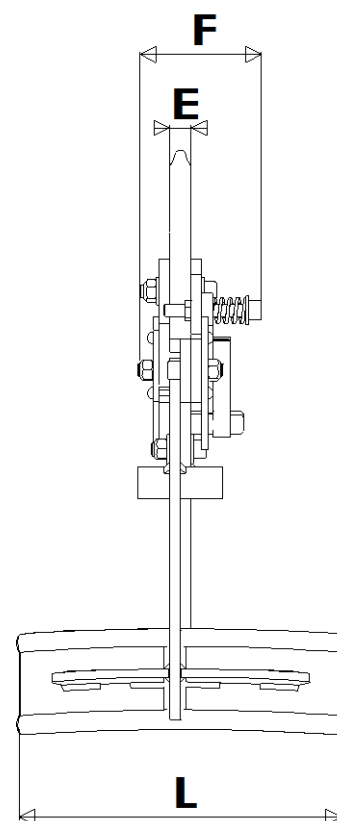
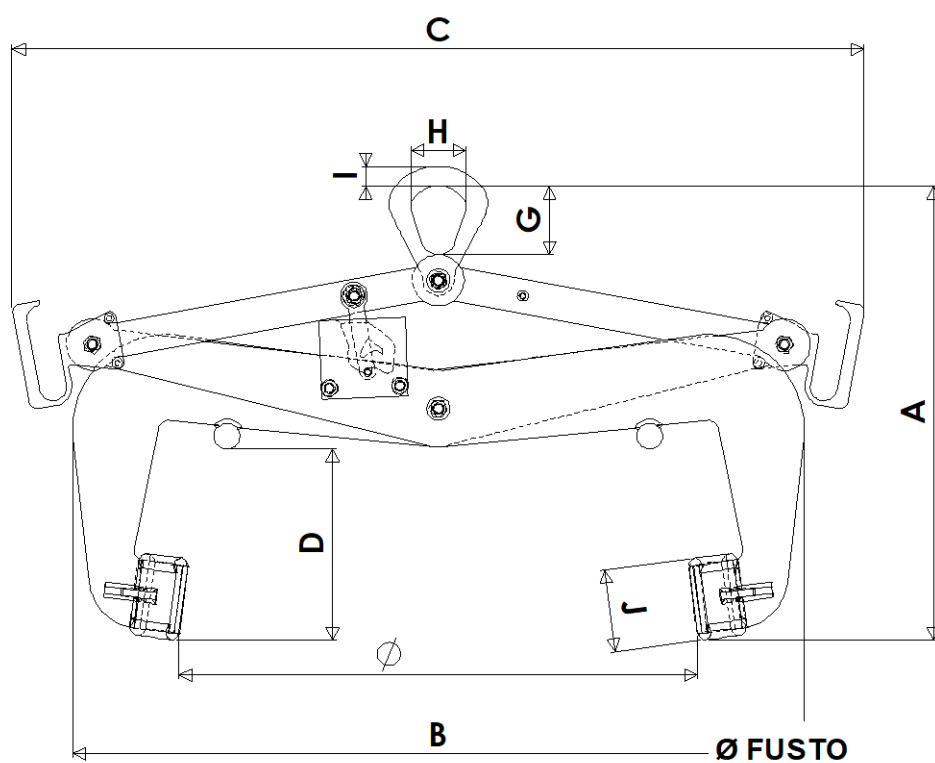
INDICAZIONI GENERALI

- Fabbricazione senza saldature portanti.
- Rivestimento epossidico a caldo.
- Coefficiente di sicurezza: 3 in accordo con la norma EN 13155.2003

CARATTERISTICHE DIMENSIONALI

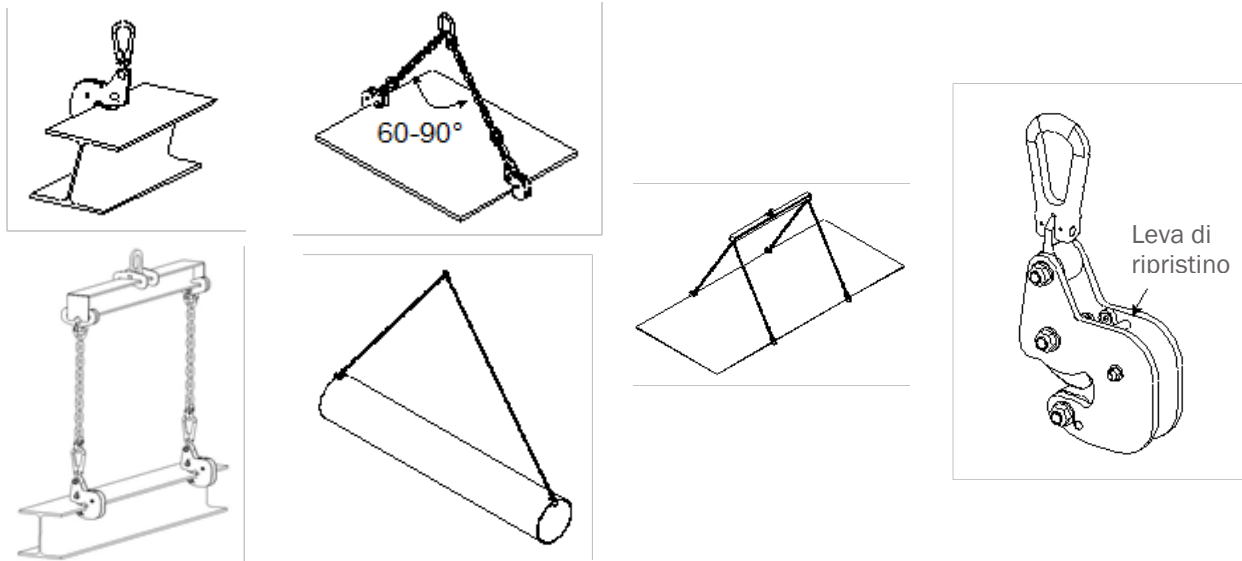
Rif.	WWL kg	Ø fusto	A		B		C		D		E	F	G	H	I	J	L morse	Peso kg
			mini	maxi	mini	maxi	mini	maxi	mini	maxi								
VFA 025	300	600	530	672	840	850	975	993	237	243	20	117	80	64	23	96	310	24

Dimensioni in mm



CAMPI DI APPLICAZIONE

Sollevamento sulle ali di profilati a I o H; sollevamento di carpenterie metalliche, di lamiera in posizione orizzontale.



DESCRIZIONE

Pinze dotate di un sistema di sicurezza a molla che permette un contatto permanente della camma con il pezzo da sollevare, anche quando lo si depone. Questo modello è inoltre dotato di un sistema di presa automatica che assicura la chiusura della pinza quando il profilo o la lamiera sono posizionati a fine corsa. La leva di riarmo è non passante ; quindi non può essere danneggiata. La camma intagliata lascia la propria impronta soltanto su un lato del carico.

FUNZIONAMENTO

Per aprire la camma, spingere verso il basso la leva situata in alto tra le 2 flange fino all'aggancio del nottolino ; la pinza quindi si blocca in posizione aperta. Quando il carico raggiunge il punto di fermo corsa in fondo alla gola della pinza, scatta il nottolino e la pinza automaticamente si chiude.

La camma intagliata penetra la superficie del carico. Il sollevamento assicura in seguito un serraggio proporzionale. Per liberare la pinza, occorre abbassare la leva. La pinza può anche essere usata senza l'automatismo. Utilizzare in questo caso l'apertura e la chiusura manuali per mezzo della leva senza spingerla a fine corsa (nottolino inattivo).

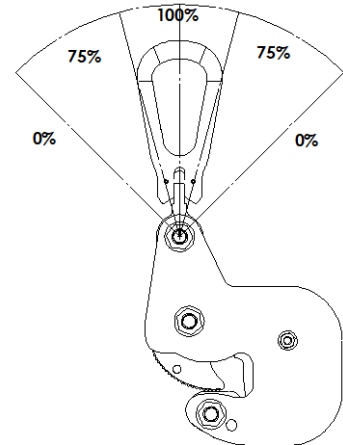
Utilizzo in coppia (con bilancino nel caso di più coppi) e imbracatura a 2 brache per la movimentazione delle lamiera orizzontali.

INDICAZIONI GENERALI

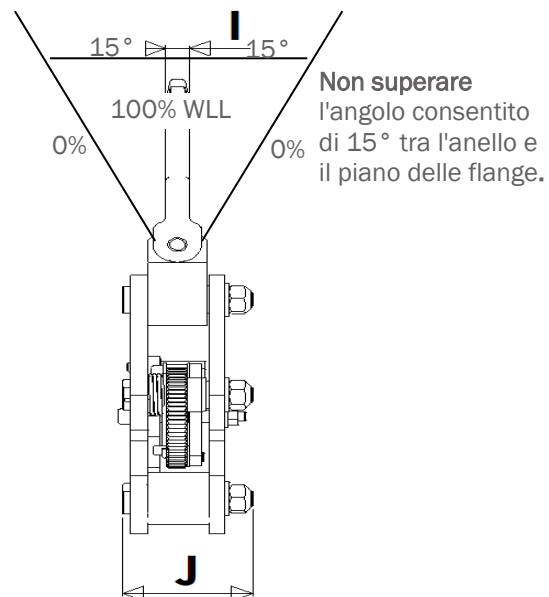
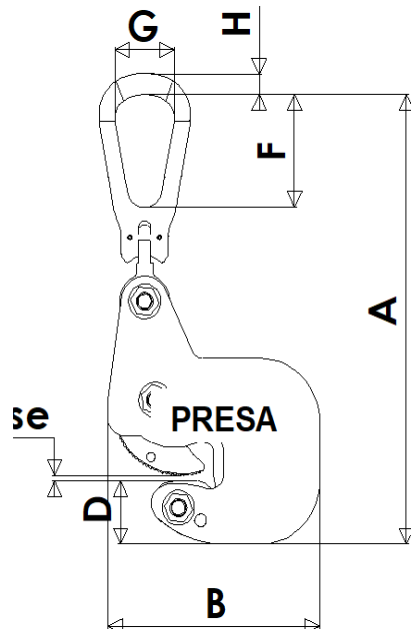
- Fabbricazione senza saldature portanti.
- Rivestimento epossidico a caldo.
- Coefficiente di sicurezza: 3 in accordo con la norma EN 13155.2003

AVVERTENZE

- Le pinze devono essere sempre a fine corsa e poggiare contro il pezzo da sollevare.
- Durezza superficiale del carico da spostare: 330 HB massimo e resistenza minima alla trazione 20 daN/ mm².
- Alcuni acciai, specie quelli inossidabili, sono particolarmente abrasivi ; le condizioni dei denti della camma vanno controllate molto attentamente in questo tipo di utilizzo.
- Per sicurezza, la pinza deve essere sempre sbloccata (camma chiusa) quando non viene usata.
- Il peso del carico sollevato deve essere almeno uguale al 5% della capacità massima della pinza (es. per una capacità massima di 1000kg, il carico minimo di 50kg) questa indicazione è valida per una pinza in buono stato di funzionamento e condizioni d' utilizzo conformi alle raccomandazioni di Tractel Solutions SAS. Consultateci in caso di sollevamento di carichi inferiori a quelli raccomandati.
- Le pinze di sollevamento non sono adatte a un fissaggio permanente
- Sollevare solo una lamiera o un profilo alla volta.
- Applicare la riduzione del carico se necessario.
- Angolo di imbracatura raccomandato per il sollevamento di lamiera orizzontali : da 60 a 90°.
- Temperatura di utilizzo : da -20° a +100°C.



CARATTERISTICHE DIMENSIONALI

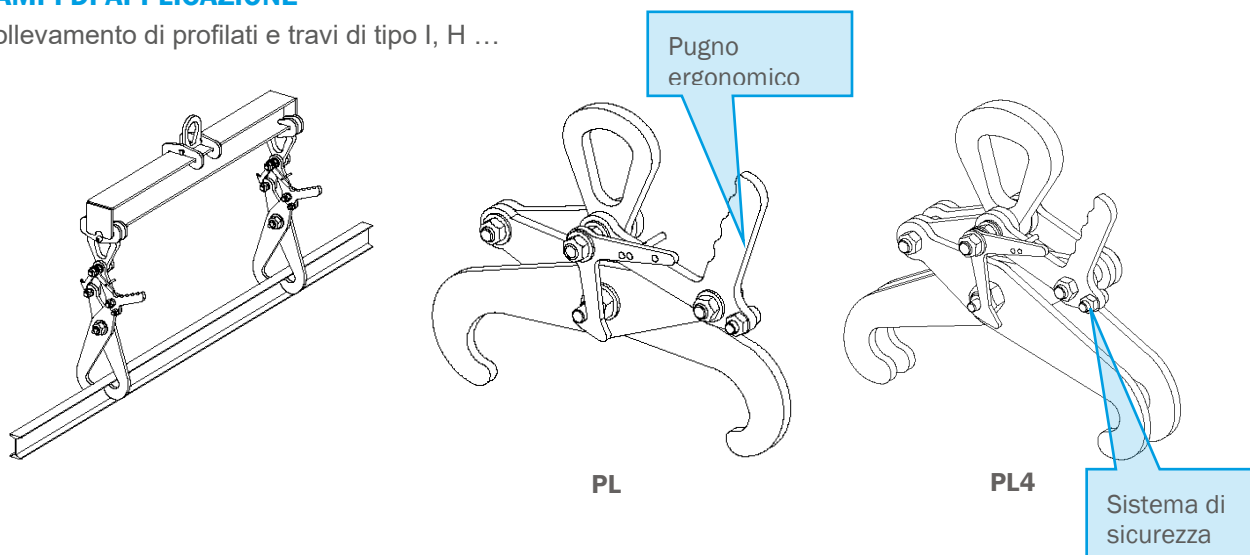


Rif.	WWL kg	Presa		A	B	C	D	F	G	H	I	J	Peso kg
		mini	maxi										
KP1 0-20	1 500	0	20	283	144	120	40	71	40.5	13.5	11	62	4
KP2 0-30	3 000	0	30	417	214	185	62	115	66	22	20.5	92	10

Dimensioni in mm

CAMPI DI APPLICAZIONE

Sollevamento di profilati e travi di tipo I, H ...



DESCRIZIONE

Queste pinze sono dotate di un sistema di bloccaggio in posizione aperta che permette di deporre il carico senza intervenire sulla pinza.

NUOVO: il braccio superiore intemperato un pugno ergonomico che facilita la presa in mano così come un sistema di sicurezza che impedisce la chiusura completa del parallelogramma. Le mani sono così più meglio protette.

È vietato mettere le mani dentro al parallelogramma ma i rischi legati ad una cattiva manipolazione sono ridotti grandemente.

FUNZIONAMENTO

Mettere la pinza bloccata in posizione aperta in appoggio sul profilato. Sollevare la leva innescando il sollevamento e tenerla in posizione affinché non si agganci di nuovo sull'asse di ancoraggio. Quando il carico viene depositato al suolo, la pinza si blocca automaticamente in posizione aperta.

AVVERTENZE

- Sollevare un solo profilato alla volta.
- Solo trazione verticale.
- Utilizzo in coppia con bilancino raccomandato.
- Possibilità di usare le pinze di questa gamma con profilati di larghezza inferiore a quella indicata ; in tal caso, usare le pinze in coppia con bilancino (serraggio delle pinze sull'anima del profilato).
- PL3: per ogni profilato di larghezza superiore a 420mm, l'operatore può applicare la pinza facendola scivolare dall'estremità del profilato.
- Non usare l'anello verso il basso (come punto di fissaggio) : usare le morse GP.
- Temperatura di utilizzo : da -20° a +100°C.

INDICAZIONI GENERALI

- Fabbricazione senza saldature portanti.
- Rivestimento epossidico a caldo.
- Coefficiente di sicurezza: 3 in accordo con la norma EN 13155.2003

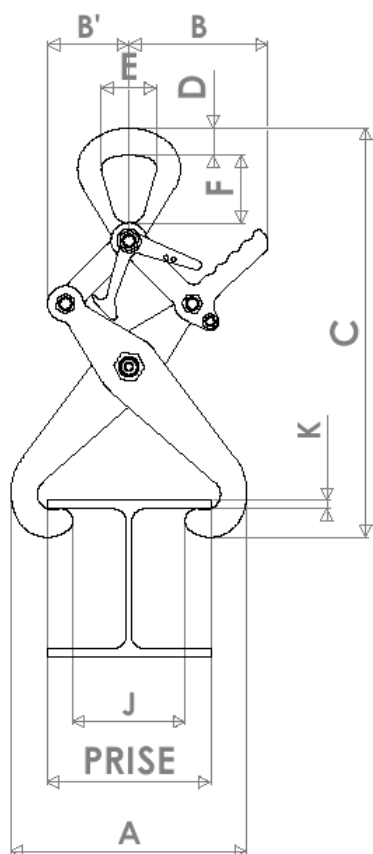
CARATTERISTICHE DIMENSIONALI

Rif.	Art. Nr.	WLL t	Larghezza travi		A		B (Handgriff)		B'		C		K max für							L mini	Peso kg			
			mini per	maxi	mini	maxi	mini*	maxi**	mini*	maxi*	mini	maxi	D	E	F	G	H	I	J maxi			Largh ezzam ini	Larghez za maxi	
			1	2																				
PL1-95-200	185328	1	95	46	200	182	348	166	174	73	135	284	504	18	52	69	12	95	22	230	46	48	3	4
PL2-120-300	185338	2	120	55	300	196	462	167	176	76	140	348	604	23	64	80	20	119	50	330	30	30	3	8
PL3-180-450	185348	3	180	64	450**	296	627	200	205	102	182	435	768	36	74	92	25	143	61	420 ^a	23	56	3	16
PL4-120-300	185358	4	120	55	300	196	444	173	173	75	139	398	622	36	74	92	25	147	74	310	30	30	3	14

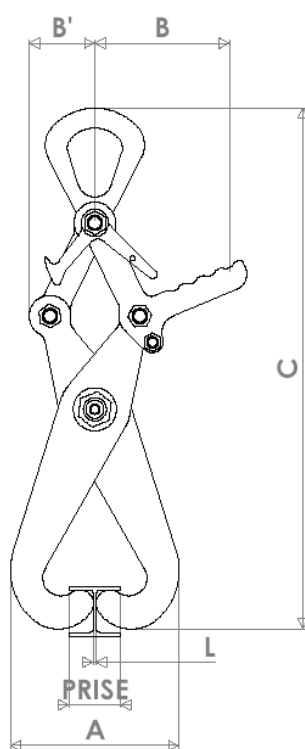
* Pinza spiegata ** Pinza in apertura maxi

Dimensioni in mm

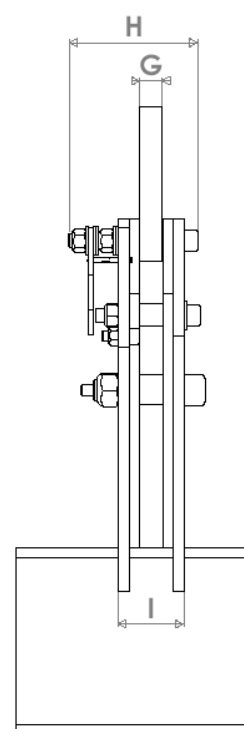
* ha modello PL3: per tutto profilato di larghezza, quota "prenda" su piani, superiore a 420 mm, l'operatore deve installare la pinza facendo scorrere lei dall'estremità del profilato.



CASO 1 : fissaggio sull'ala del profilato

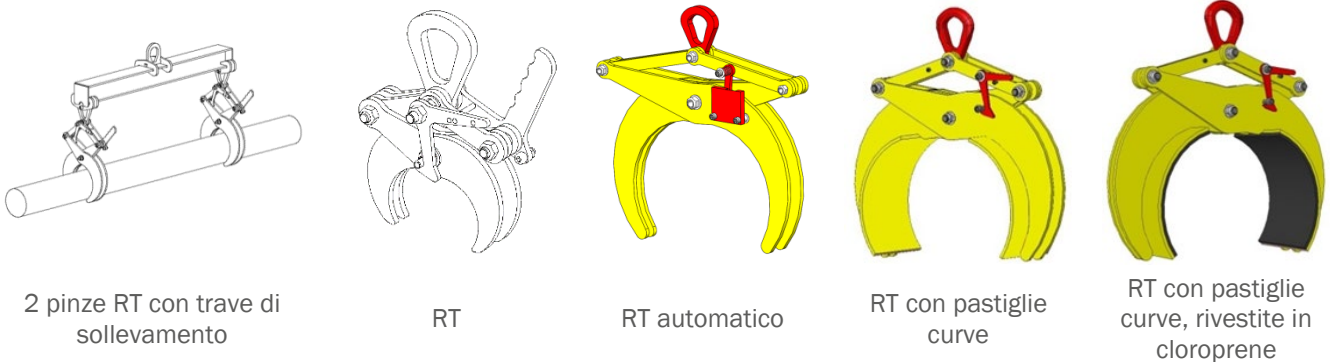


CASO 2 : fissaggio sull'anima del profilato



DOMANDE DI PARTECIPAZIONE

Sollevamento di barre tonde o quadrate, tubi e vari piccoli profili di piccole dimensioni, singolarmente o in fasci circolari.



DESCRIZIONE

Questi accessori sono dotati di un sistema di bloccaggio in posizione aperta che permette di scaricare il carico senza alcun intervento sulla pinza.

Queste pinze sono dotate di una maniglia ergonomica e di una vite di sicurezza per evitare la chiusura completa delle braccia delle pinze per proteggere le mani e le dita dell'operatore.

Tuttavia, è ancora vietato mettere le mani all'interno del parallelogramma, ma i rischi di non seguire le istruzioni sono notevolmente ridotti.

FUNZIONAMENTO

Posizionare la pinza bloccata aperta sopra il carico. Sollevare la leva e tenerla in posizione sollevata durante l'avvio del sollevatore per evitare che si blocchi nuovamente contro la vite di fissaggio. Durante la posa, il morsetto si blocca automaticamente in posizione di apertura.

ISTRUZIONI IMPORTANTI

- Si consiglia l'uso in coppia con una trave di sollevamento.
- Solo trazione verticale.
- Quando si sollevano i fasci, assicurarsi che ogni pezzo sia fissato correttamente dai morsetti.
- Temperatura di lavoro: da -20° a +100°C.

CARATTERISTICHE GENERALI

- Prodotto senza saldature portanti.
- Rivestimento epossidico a caldo.
- Fattore di sicurezza: 3 secondo la norma EN 13155.2003.
- Prodotto conforme alla normativa francese, in particolare al decreto del 01/03/2004 relativo al controllo dei dispositivi di sollevamento e alla direttiva europea n°98/37.
- Prodotto con marcatura CE e consegnato con dichiarazione di conformità e istruzioni per l'uso.

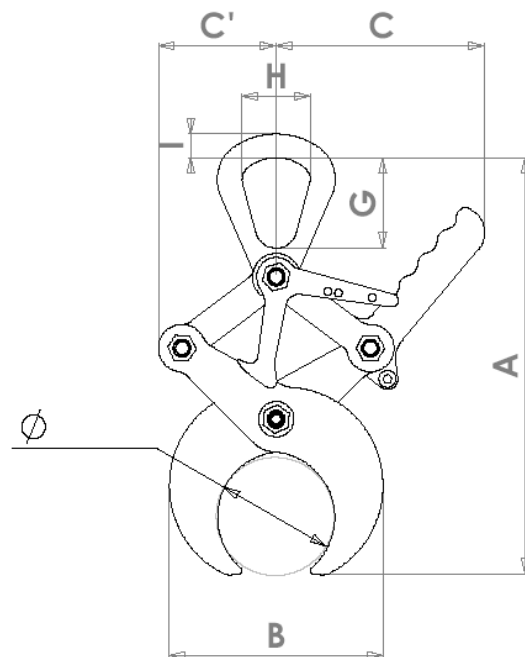
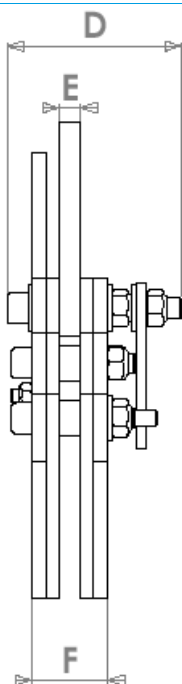
CARATTERISTICHE DIMENSIONALI

Morsetto standard, sblocco automatico

Rif.	Codice di gruppo	WLL kg	PRESA		A		B		C (handle)		C'		D	E	F	G	H	I	PESO kg
			mini	maxi	mini	maxi	mini	maxi	mini*	maxi**	mini*	maxi**							
RT05-50-100	185368	500	50	100	314	359	136	170	144	162	76	102	102	12	44	69	52	18	4
RT1-100-200	185378	1000	100	200	475	563	241	318	196	198	120	163	102	12	44	69	52	18	9
RT2-200-350	185388	2000	200	350	745	872	427	544	258	278	180	245	103	20	60	80	64	23	28
RT3-250-450	185398	3000	250	450	839	1010	485	634	337	355	269	340	117	20	68	80	64	23	40

RIFERIMENTI DISPONIBILI (stesse dimensioni dei morsetti di cui sopra)

Riferimento / Codice di gruppo			Pads		
WLL	Apertura	Pinza automatica	Standard	Cuscinetto curvi	Cuscinetto curvi + cloroprene
500	50-100	No	RT05 50-100 185368	RT05 50-100-TC 189338	RT05 50-100-CR 189378
		Si	RTA05 50-100 189798	RTA05 50-100-TC 189838	RTA05 50-100-CR 189878
1000	100-200	No	RT1 100-200 185378	RT1 100-200-TC 189348	RT1 100-200-CR 189388
		Si	RTA1 100-200 189808	RTA1 100-200-TC 189848	RTA1 100-200-CR 189888
2000	200-350	No	RT2 200-350 185388	RT2 200-350-TC 189358	RT2 200-350-CR 189398
		Si	RTA2 200-350 189818	RTA2 200-350-TC 189858	RTA2 200-350-CR 189898
3000	250-450	No	RT3 250-450 185398	RT3 250-450-TC 189368	RT3 250-450-CR 189408
		Si	RTA3 250-450 189828	RTA3 250-450-TC 189868	RTA3 250-450-CE 189908

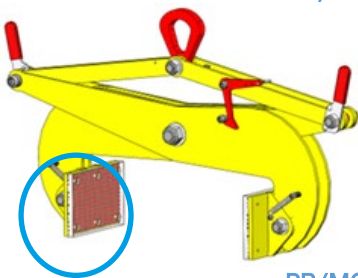


USI
 Sollevamento di prodotti con lati paralleli realizzati con vari materiali come legno, cemento, acciaio, plastica, roccia, gomma, gommapiuma, scatole di cartone.

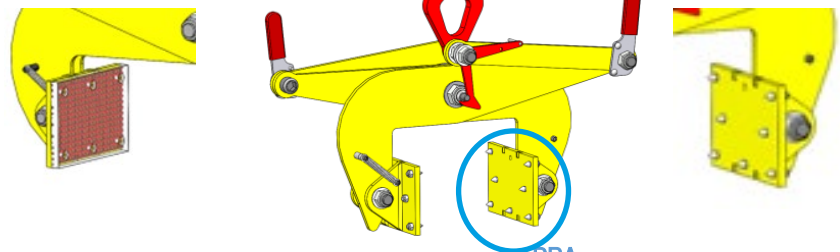
PB



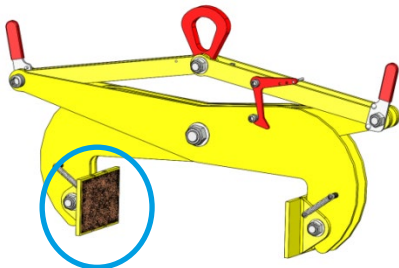
PB/PU



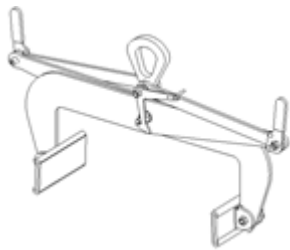
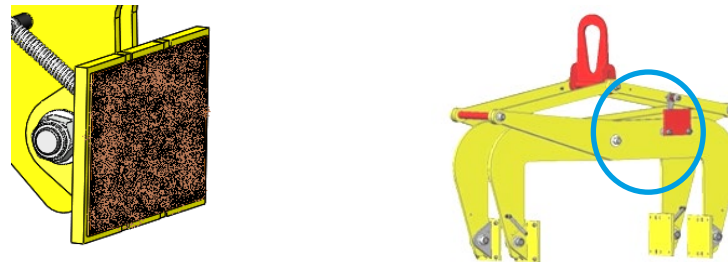
PB/PO



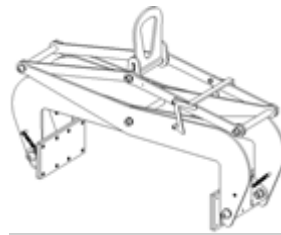
PB/MG



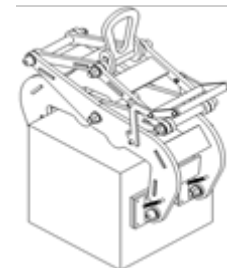
PBA



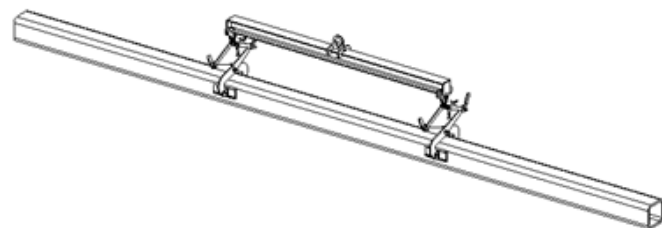
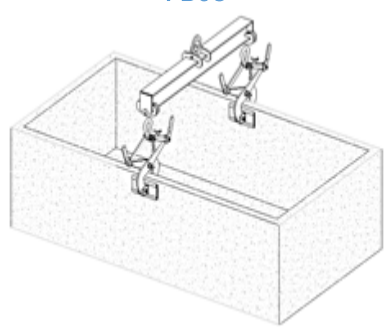
PB05



PB1

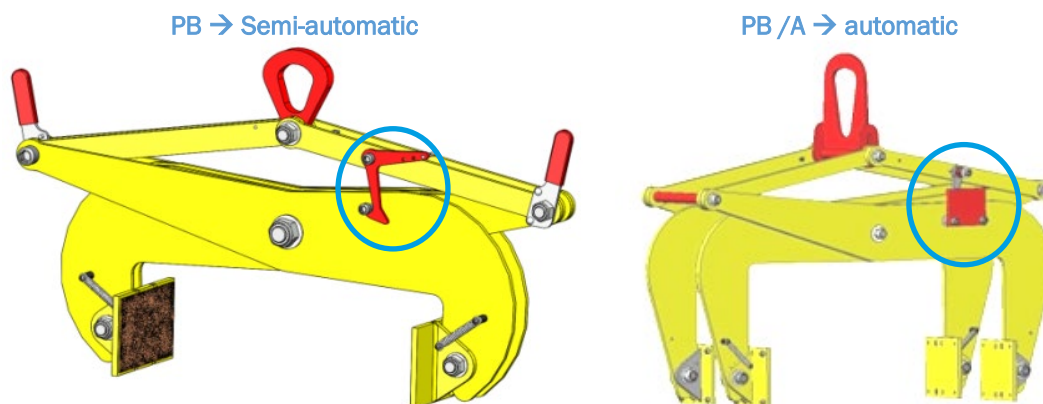


PB3


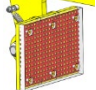

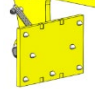


DESCRIZIONE

- Morsetto dotato di uno o l'altro:
 - un sistema semiautomatico che consente la messa a terra del carico senza intervento umano
 - sistema automatico che permette di prelevare e depositare il carico senza intervento umano



- I tamponi sono incernierati e disponibili in diverse versioni, vedi tabella sottostante

Pads			Carica					
			Abrasivo	Fragile	Hard ¹	Medio ²	Soft ³	
PVC o CR "Standard"		Non- marcatura	Sconsigliato → l'uso del pads					
PU "PU"								
Grana "MG"		Marcatura		Sconsigliato → graffi sul carico				
Spigato "PO"								

ISTRUZIONI SPECIALI

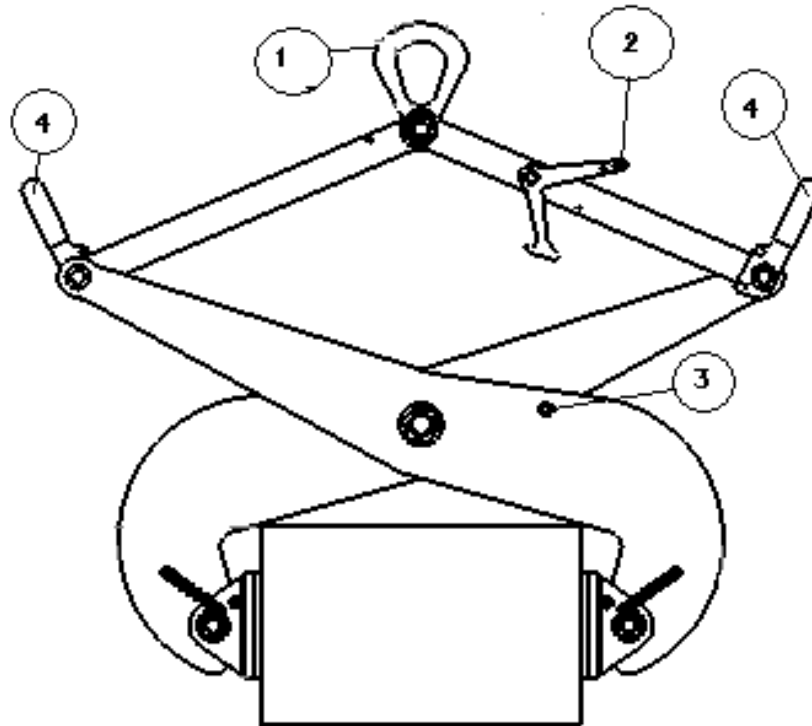
- **PB & PB / PU**
 - Assicurarsi che i tamponi siano privi di grasso o olio.
 - Non sollevare parti grasse o oleose o parti con superficie liscia (ad es. marmo lucido).
 - I tamponi rivestiti in gomma sono adatti alla maggior parte degli usi. Tuttavia, assicurarsi sempre che ci sia una buona presa prima di sollevare
- Sollevare un solo carico alla volta.
- Non sollevare blocchi di dimensioni superiori alla capacità di apertura del morsetto utilizzato.
- Il peso minimo del carico da sollevare deve essere pari al 5% del WLL del morsetto (ad esempio, se il WLL del morsetto è di 1.000 kg, il peso minimo è di 50 kg). Questo valore è applicabile per un morsetto in perfetto stato di funzionamento e condizioni d'uso conformi alle raccomandazioni di Tractel Solutions. Consultare Tractel in caso di carichi di peso inferiore al valore minimo raccomandato.
- I morsetti di sollevamento non sono adatti per la creazione di attrezzature permanenti.
- Temperatura di lavoro: da -20° a +90°C.
- Contattateci per qualsiasi richiesta specifica

¹ Pietra, cemento, metallo.

² Legno, plastica.

³ Gomma, schiuma, cartone.

ISTRUZIONI PER L'USO
PB



- Installazione: con il morsetto in posizione stabile, sospenderlo con il suo anello (1) da un gancio o da un'imbragatura adatta, in posizione aperta bloccata (gancio di ritegno (2) innestato o sistema automatico bloccato).
- Per il sollevamento: posizionare la pinza verticalmente sopra il pezzo da sollevare.
- Abbassare la pinza fino al contatto con il pezzo da sollevare, con i pattini rivolti verso le zone da bloccare sul carico, facendo attenzione che la pinza rimanga sempre in posizione verticale.
- **PB**
 - Ruotare manualmente il gancio di ritegno (2) e, mentre si inizia a sollevare, tenerlo in posizione sollevata per evitare che si agganci al bullone del gancio (3).
 - Rilasciare il gancio di fissaggio (2) una volta che l'artiglio si trova sopra il bullone del gancio (3) e sollevare il carico a pochi centimetri dalla sua superficie di appoggio.
- **PB / A**
 - Sollevare di nuovo, il sistema automatico sblocca il morsetto
- Interrompere il sollevamento e verificare sistematicamente che il carico sia stabile e fissato in modo sicuro nella pinza prima di procedere alla fase successiva. Se il carico inizia a scivolare o a inclinarsi, posizionare immediatamente il carico sui suoi supporti.
- Riprendere il sollevamento, evitando scossoni e guidando il carico solo con una maniglia sulla pinza (4).
- Al momento dell'abbassamento, abbassarsi fino a quando il carico non viene posizionato su un supporto stabile. Controllare la stabilità del carico, quindi riprendere ad abbassare la pinza.
- **PB**
 - Abbassare fino a quando il gancio di ritegno (2) si innesta automaticamente sul perno del gancio (3).
- **PB / A**
 - Abbassare fino a quando il sistema automatico si blocca.
- Una volta che la pinza è bloccata in posizione aperta, può essere sollevata ed è di nuovo pronta per l'uso.

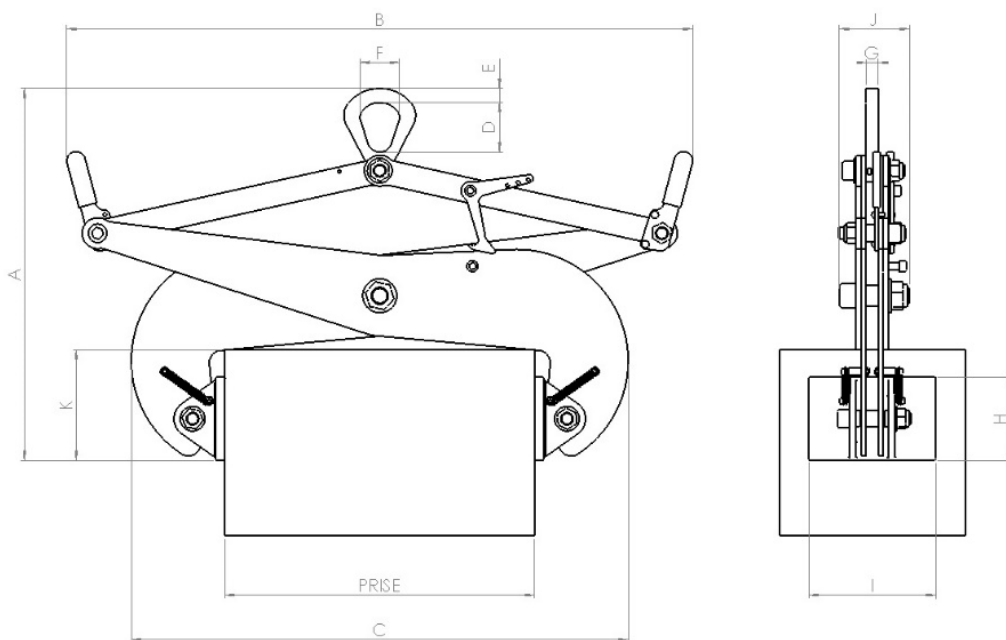
CARATTERISTICHE GENERALI

- Prodotto senza saldature portanti.
- Rivestimento epossidico a caldo.
- Fattore di sicurezza: 3 secondo la norma EN 13155.2003.
- Prodotto conforme alla normativa francese, in particolare al decreto del 01/03/2004 relativo al controllo degli apparecchi di sollevamento e alla direttiva europea n° 2006/42/CE.
- Prodotto con marcatura CE, consegnato con dichiarazione di conformità e istruzioni per l'uso.

GAMMA

Riferimento Codice gruppo		Pads			
WLL kg	Automatico meccanismo di presa	PVC (Standard)	PU	Spigato	Grana
500	No	PB05 0-100 50458	PB05 0-100 / PU 189528	PB05 0-100 / PO 189598	PB05 0-100 / MG 189668
	Si	PB05 0-100 / A 189458	PB05 0-100 / APU 191928	PB05 0-100 / APO 191998	PB05 0-100 / AMG 192068
	No	PB05 100-250 50468	PB05 100-250 / PU 189538	PB05 100-250 / PO 189608	PB05 100-250 / MG 189678
	Si	PB05 100-250 / A 189468	PB05 100-250 / APU 191938	PB05 100-250 / APO 192008	PB05 100-250 / AMG 192078
	No	PB05 200-500 50478	PB05 200-500 / PU 189548	PB05 200-500 / PO 189618	PB05 200-500 / MG 189688
	Si	PB05 200-500 / A 189478	PB05 200-500 / APU 191948	PB05 200-500 / APO 192018	PB05 200-500 / AMG 192088
1000	No	PB1 0-200 50488	PB1 0-200 / PU 189558	PB1 0-200 / PO 189628	PB1 0-200 / MG 189698
	Si	PB1 0-200 / A 189488	PB1 0-200 / APU 191958	PB1 0-200 / APO 192028	PB1 0-200 / AMG 192098
	No	PB1 200-500 50498	PB1 200-500 / PU 189568	PB1 200-500 / PO 189638	PB1 200-500 / MG 189708
	Si	PB1 200-500 / A 189498	PB1 200-500 / APU 191968	PB1 200-500 / APO 192038	PB1 200-500 / AMG 192108
	No	PB1 500-800 50508	PB1 500-800 / PU 189578	PB1 500-800 / PO 189648	PB1 500-800 / MG 189718
	Si	PB1 500-800 / A 189508	PB1 500-800 / APU 191978	PB1 500-800 / APO 192048	PB1 500-800 / AMG 192118
	No	PB1 700-1000 50518	PB1 700-1000 / PU 189588	PB1 700-1000 / PO 189658	PB1 700-1000 / MG 189728
	Si	PB1 700-1000 / A 189518	PB1 700-1000 / APU 191988	PB1 700-1000 / APO 192058	PB1 700-1000 / AMG 192128
3000	No	/	PB3 200-500 / PU 88368	/	/
	Si	/	PB3 200-500 / APU 192528	/	/
	No	/	PB3 500-800 / PU 88378	/	/
	Si	/	PB3 500-800 / APU 192538	/	/

CARATTERISTICHE TECNICHE

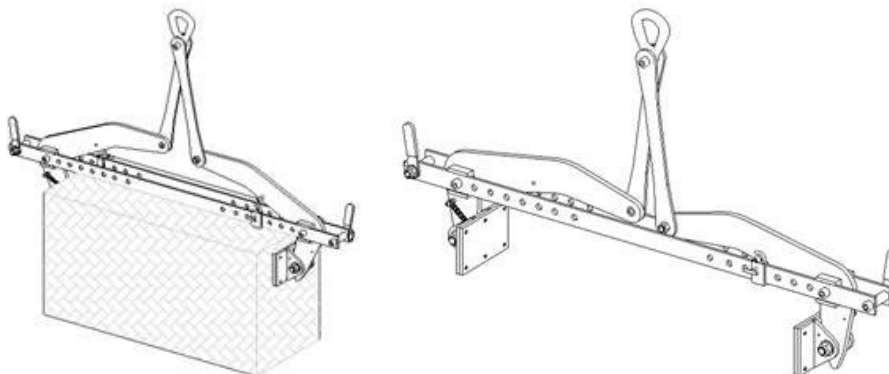


Ref	/ /A	/MG /AMG	/PO /APO	/PU /APU	WLL kg	Dimensioni in mm														
						A		B		C		D	E	F	G	H	I	J	K	
						Min	Max	Min	Max	Min	Max								Min	Max
PB05 0-100	X	X	X	X	500	320	551	525	545	236	295	69	18	52	16	96	200	95	118	150
PB05 100-250	X	X	X	X	500	340	684	575	590	345	450	69	18	52	16	96	200	95	113	127
PB05 200-500	X	X	X	X	500	464	1031	823	870	578	735	80	23	64	20	96	200	95	203	261
PB1 0-200	X	X	X	X	1000	459	837	750	765	392	510	80	23	64	20	130	200	125	190	240
PB1 200-500	X	X	X	X	1000	550	1160	870	1010	635	830	80	23	64	20	130	200	123	175	240
PB1 500-800	X	X	X	X	1000	781	1370	1045	1080	1003	1145	170	38	110	10	150	300	289	287	337
PB1 700-1000	X	X	X	X	1000	915	1481	1162	1185	1205	1330	170	38	110	10	150	300	286	364	407
PB3 200-500				X	3000	888	1237	780	797	743	890	170	38	110	20	150	389	334	302	364
PB3 500-800				X	3000	1025	1462	1018	1085	1057	1200	170	38	110	20	150	389	334	318	377

Ref	/ /A	/MG /AMG	/PO /APO	/PU /APU	Peso kg	Dimensioni in mm	
						Apertura	
PB05 0-100	X		X		9	0	100
		X		X	10		
PB05 100-250	X		X		11	100	250
		X		X	12		
PB05 200-500	X		X		18	200	500
		X		X	19		
PB1 0-200	X		X		23	0	200
		X		X	24		
PB1 200-500	X		X		46	200	500
		X		X	48		
PB1 500-800	X		X		47	500	800
		X		X	71		
PB1 700-1000	X		X		73	700	1000
		X		X	75		
PB3 200-500	X				95	200	500
				X	97		
PB3 500-800				X	130	500	800




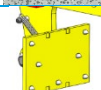
USI

Sollevamento di prodotti con lati paralleli di vari materiali come legno, cemento, acciaio, plastica, roccia, gommapiuma, gommapiuma, scatole di cartone, ecc.



DESCRIZIONE

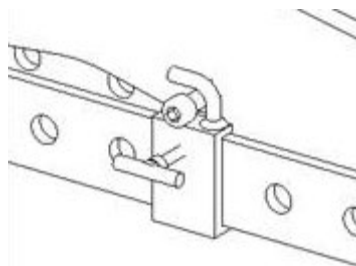
- Questi accessori sono dotati di un sistema di bloccaggio in posizione aperta che consente di posizionarli sul carico.
- I tamponi sono incernierati e sono disponibili in diverse versioni, vedi tabella sottostante

Pads		Carica					
		Abrasivo	Fragile	Hard ¹	Medio ²	Soft ³	
PVC o CR "Standard"		Non-marcatura	Sconsigliato → l'uso del pads				
PU "PU"							
Grana "MG"		Marcatura		Sconsigliato → graffi sul carico			
Spigato "MO"							

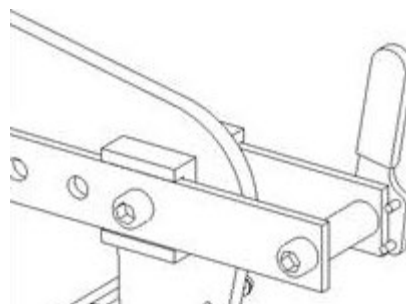
- La presa della pinza è proporzionale al carico, limitando così il rischio di danni.

FUNZIONAMENTO

- Regolare l'apertura della pinza spostando i mandrini di regolazione del tampone su entrambi i lati (regolazione simmetrica da 200 a 1.000 mm in incrementi di 100 mm).
- Premere la pinza aperta contro il carico. Rilasciare i ganci di fissaggio e sollevare.
- Dopo che il carico è stato abbassato, riportare i ganci di fissaggio ai loro perni di bloccaggio per bloccare la pinza aperta.



Dettaglio gancio di tenuta



Dettaglio del mandrino di regolazione

CARATTERISTICHE GENERALI

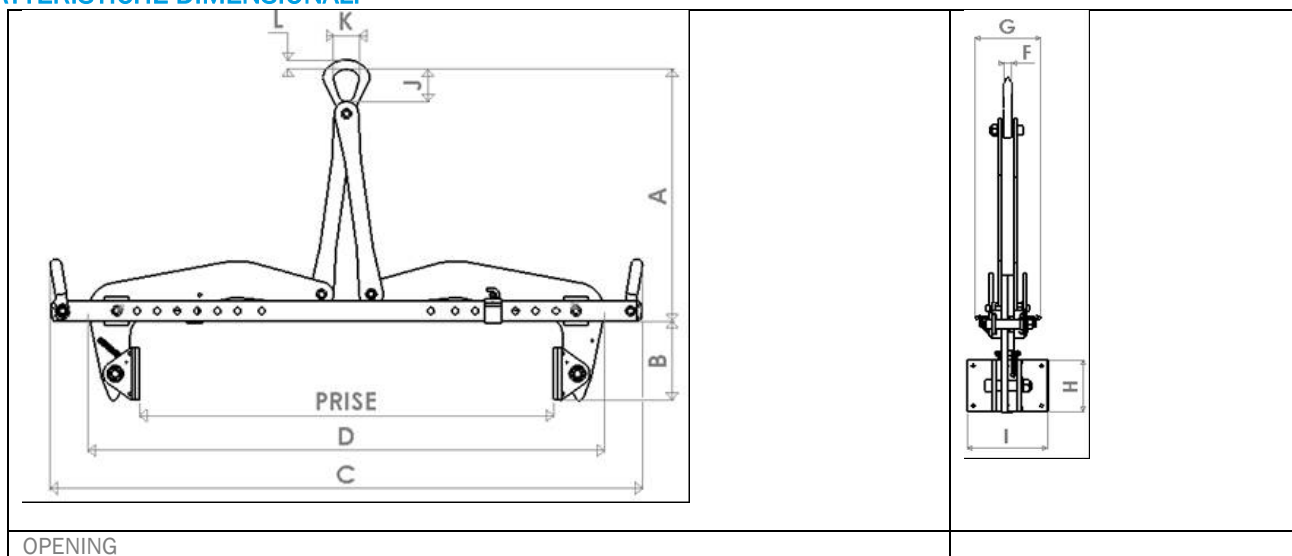
- ¹ Pietra, cemento, metallo.
² Legno, plastica.
³ Gomma, schiuma, cartone.

- Prodotto senza saldature portanti.
- Rivestimento epossidico a caldo.
- Fattore di sicurezza: 3 secondo EN 13155.2003.
- Il prodotto è conforme alla normativa francese, in particolare all'ordinanza del 01/03/2004 relativa al controllo degli apparecchi di sollevamento e alla direttiva europea 2006/42/CE.
- Prodotto con marcatura CE, consegnato con dichiarazione di conformità e istruzioni per l'uso.

ISTRUZIONI SPECIALI

- **PP & PP / PU**
 - Assicurarsi che i PADS siano privi di grasso o olio.
 - Non sollevare parti grasse o oleose o parti con superficie liscia (ad es. marmo lucido).
 - I PADS rivestiti in gomma sono adatti alla maggior parte degli usi. Tuttavia, assicurarsi sempre che ci sia una buona presa prima di sollevare
- Sollevare un solo carico alla volta.
- Non sollevare blocchi di dimensioni superiori alla capacità di apertura del morsetto utilizzato.
- Le posizioni di configurazione a 2 perni dei bracci della pinza devono essere simmetriche rispetto al punto di sollevamento.
- Il peso del carico sollevato deve essere almeno pari al 5% del WLL della pinza (ad esempio: per un WLL di 1.000 kg, carico minimo di 50 kg). Questo valore è applicabile per un morsetto in perfetto stato di funzionamento e condizione d'uso che sia conforme alle raccomandazioni di Tractel Solutions SAS. Consultateci in caso di carichi di peso inferiore al valore minimo raccomandato.
- I morsetti di sollevamento non sono adatti per gli apparecchi fissi.
- Per ogni dimensione di apertura, deve essere osservata una specifica configurazione di perni per garantire la forza di serraggio necessaria per il sollevamento (vedere le istruzioni per l'uso).
- Temperatura di esercizio: da -20°C a +90°C.

CARATTERISTICHE DIMENSIONALI



Ref	/	/MG	/PO	/PU	WLL kg	Dimensioni in mm													
						A		B		C	D		F	G	H	I	J	K	L
Min	Max	Min	Max	Min	Max	Min	Max												
PP1-200-1000	X	X	X	X	1,000	666	722	187	195	1,470	560	1,280	20	166	130	200	80	64	23

Ref	/	/MG	/PO	/PU	Peso kg	Dimensioni in mm Apertura	
PP1 200-1000	X		X		41	200	1,000
		X			43		
				X	42		

Applications

AutoHook is used when access to the load is impossible for the operator (temperature, height, no access, aggressive conditions etc.) or when it is dangerous to stay close to the load during lifting or laying, The hook can be guided by its handle for positioning and the operator can move away from the load during the lifting/laying operation.

Once in position, opening & closing of the AutoHook works by gravity during lifting & laying of the load with neither human intervention nor any energy source required.



Description

AutoHook is an automatic safety hook.

Functioning

Before lifting :

Place the hook into the lifting eye until the end of the hook. (n° 1 and 2)
When it is not possible to have a physical access to the lifting hook, the operator has to have a good visibility when placing the hook.

Lifting the load :

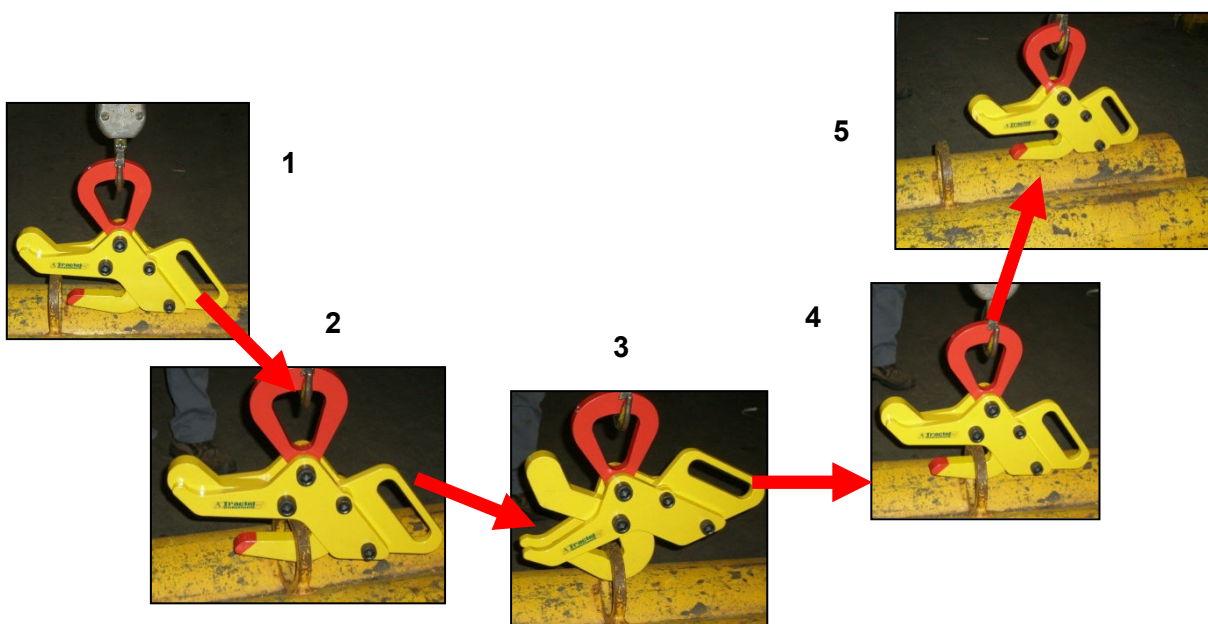
The hook closed automatically when the load is lifted. (n° 2 and 3)
The operator has to check that the red painted point of the hook is no longer visible when the load is lifted (nr. 3)

Laying down the load :

The hook opens automatically when laying down the load and the hook can be pulled of the eye (n° 4 and 5)



Red painted point



At every lifting operation, the operator has to check that the hook is in good lifting position (n° 2 and 3)

General characteristics

- Manufactured without load bearing welds.
- Hot epoxy coating.
- FEM Group : A5
- 1 year warranty
- Static test coefficient : 2
- Following the European Directive 2006/42/CE

Safety instructions

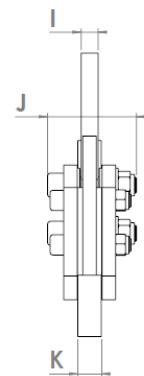
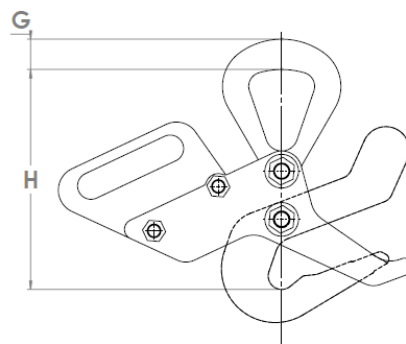
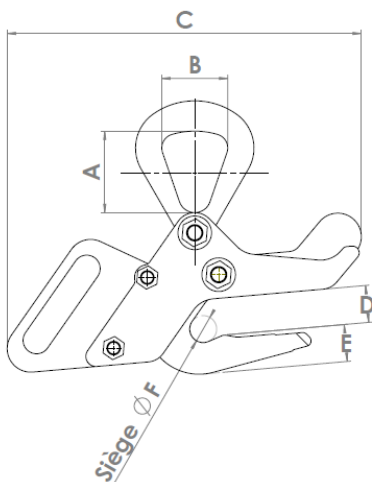
- Do not use with fragile loads
- Only lift when the red point is no longer visible
- A minimum load of 10% of the WLL must be respected
- The hooks are not appropriate for a permanent assembly
- Take one load only at each lifting operation
- Use textile slings only with manual positioning, making sure the sling is correctly put in place in the bottom of the hook.
- Temperature of use : -20° à +100°C

Dimensional characteristics

Ref	Group code	WLL in kg	A	B	C	D	E	F	G	H	I	J	K	Weight in kg
AH2-32	185278	2 000	Ø100	374	38	38	Ø32	25	291	12	68	12	6 kg	
AH5-40	185288	5 000	Ø140	470	47,5	48	Ø40	30	370	20	100	20	16 kg	
AH10-40	185298	10 000	121	98	526	55	55	Ø40	45	327	25	132	35	30 kg

Dimensions in mm

Other WLL on request



Campi di applicazione

Sollevamento di containers ad angoli ISO standard.

Descrizione

2 modelli :

CCB : presa del container dal basso, trazione in diagonale.

CCV : presa del container dall'alto o dal basso, trazione verticale.

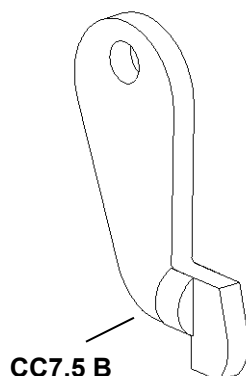
Imbracature non fornite.

Funzionamento

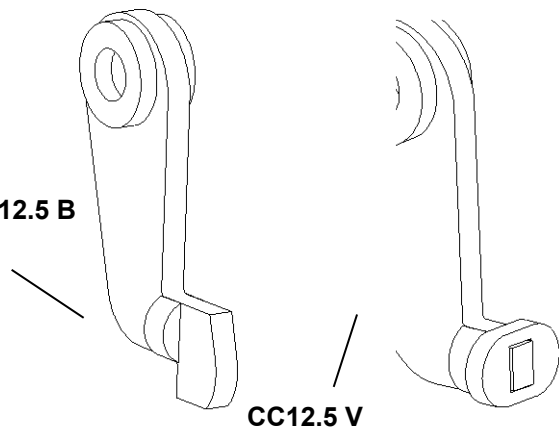
CCB : sollevamento con bilancino semplice e 2 imbracature a due bracci.

CCV : sollevamento con bilancino quadrato e 4 imbracature.

CC7.5V



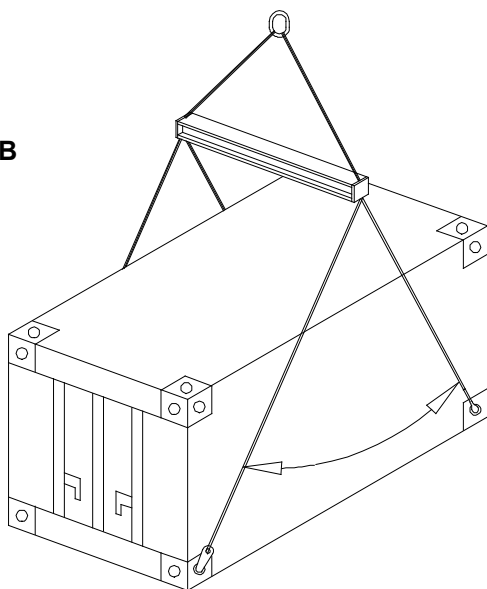
CC7.5 B



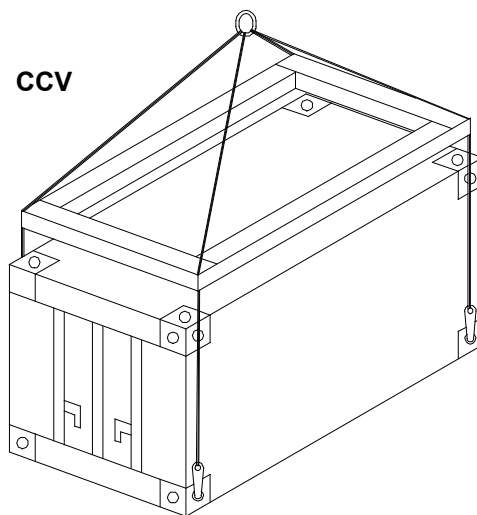
CC12.5 B

CC12.5 V

CCB



CCV



Avvertenze

- Non usare i ganci per containers per la trazione in diagonale (CCB) in trazione verticale e viceversa.
- La capacità indicata delle CCB si intende sull'asse dell' gancio. Il peso del container che può essere movimentato dipende comunque dall' angolo dell'imbragatura
- Ganci per containers per trazione in diagonale CCB : rispettare un angolo d'imbragatura tra 90 e 120°.
- Temperatura d'utilizzo : da -20° a +100°C.

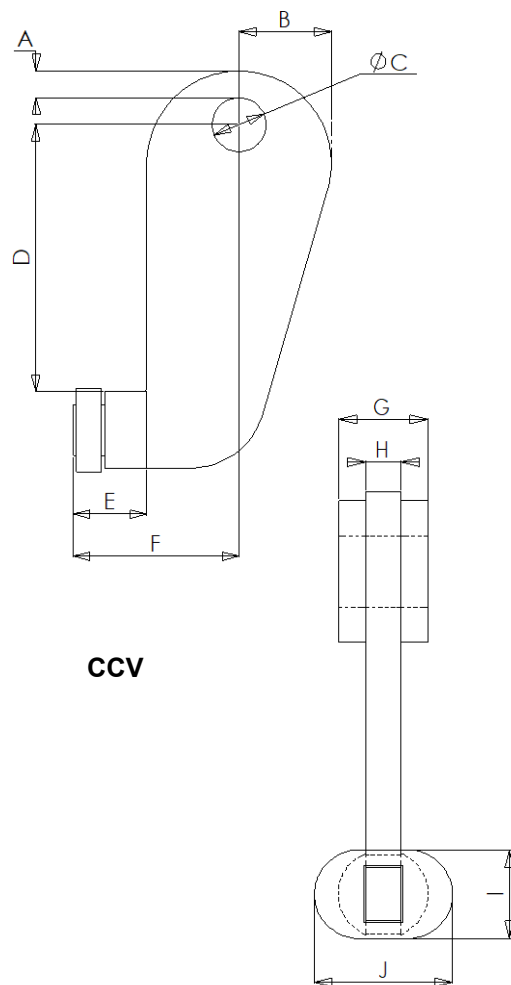
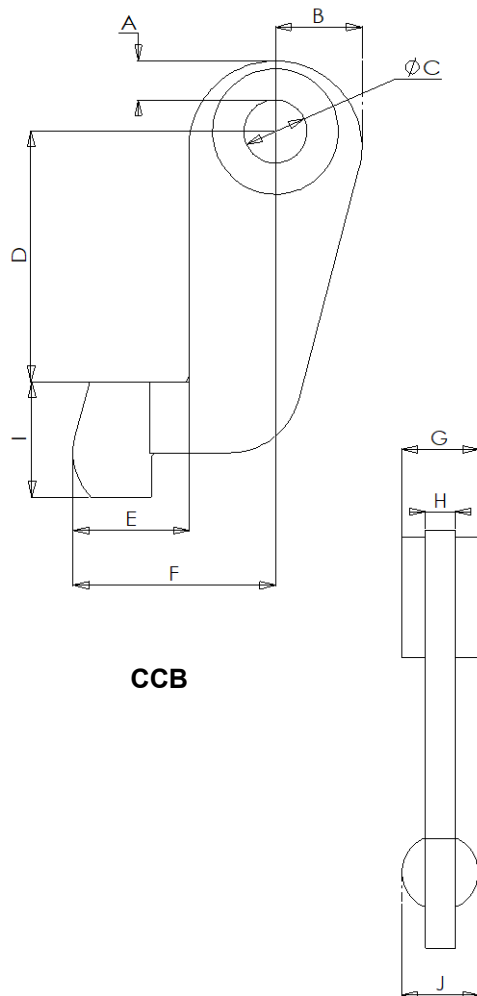
Indicazioni generali

- Fabbricazione senza saldature portanti.
- Rivestimento epossidico a caldo.
- Coefficiente di sicurezza: 3 in accordo con la norma EN 13155.2003

Caratteristiche dimensionali

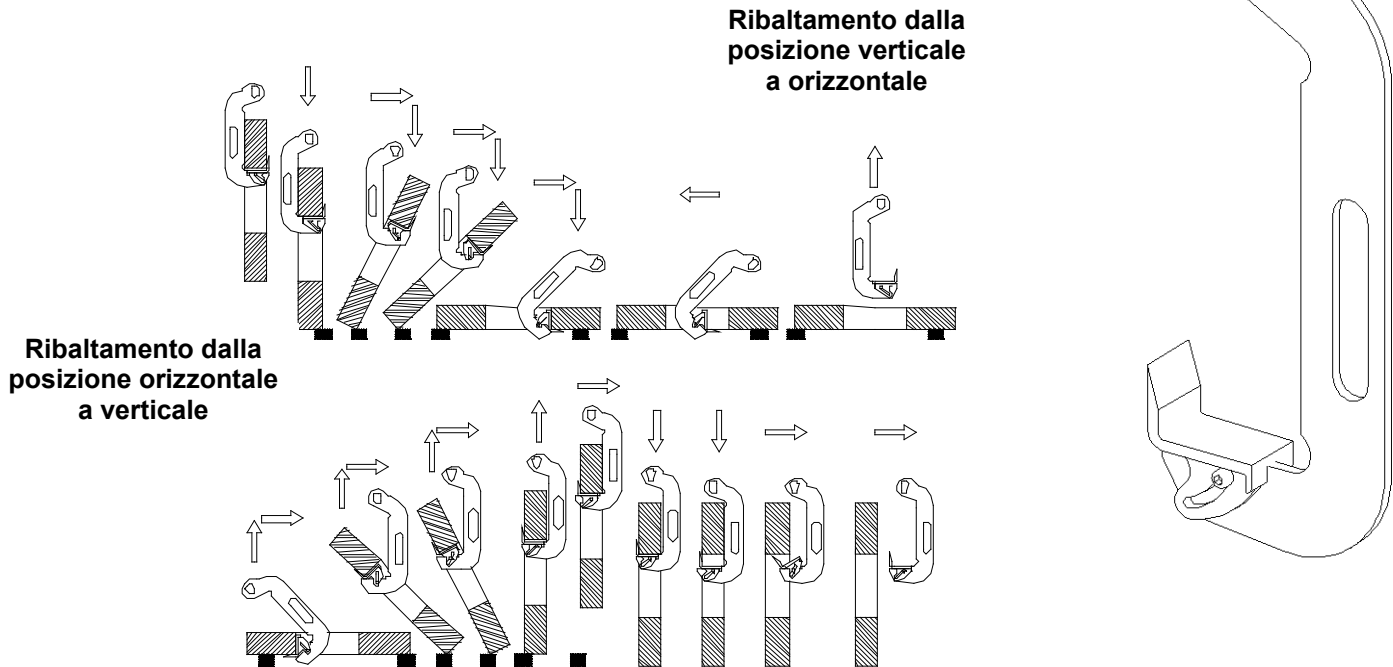
Rif.	WWL/ 4 kg	Trazione	A	B	C	D	E	F	G	H	I	J	Peso/ 4 kg
CCV7,5	30 000	verticale	16	55	32	160	44	99	X	20	50	77	16
CCV12,5	50 000		25	55	40	160	44	99	50	20	50	77	20
CCB7,5	30 000	in diagonale	16	55	32	145	64	119	X	20	72	50	16
CCB12,5	50 000		25	55	40	160	74	129	50	20	73	50	20

Dimensioni in mm



CAMPI DI APPLICAZIONE

Sollevamento verticale e/o ribaltamento dalla posizione orizzontale a quella verticale e viceversa.



DESCRIZIONE

Questi ganci sono muniti di uno zoccolo snodato che permette il trasporto in sicurezza del carico attraverso il bloccaggio dello stesso così come un ribaltamento regolare e progressivo del carico. Una maniglia direzionale facilita il posizionamento.

FUNZIONAMENTO

Ribaltamento: posizionare lo zoccolo all'interno del foro centrale della bobina per mezzo della maniglia. Sollevare il gancio a C + la bobina facendo spostare il mezzo di sollevamento. Lo zoccolo snodato assicura un ribaltamento graduale e completa il movimento del mezzo di sollevamento. Una volta posata la bobina, liberare il gancio a C per mezzo della maniglia.

Sollevamento: posizionare lo zoccolo all'interno del foro centrale della bobina per mezzo della maniglia e sollevare. Lo zoccolo si blocca, permettendo il trasporto in sicurezza del carico

AVVERTENZE

- Verificare regolarmente le condizioni dello zoccolo e del suo asse.
- Le bobine da ribaltare debbono essere prima collocate sui calibri per consentire il passaggio dello zoccolo.
- Temperatura d'utilizzo : da -20° a +100°C.

INDICAZIONI GENERALI

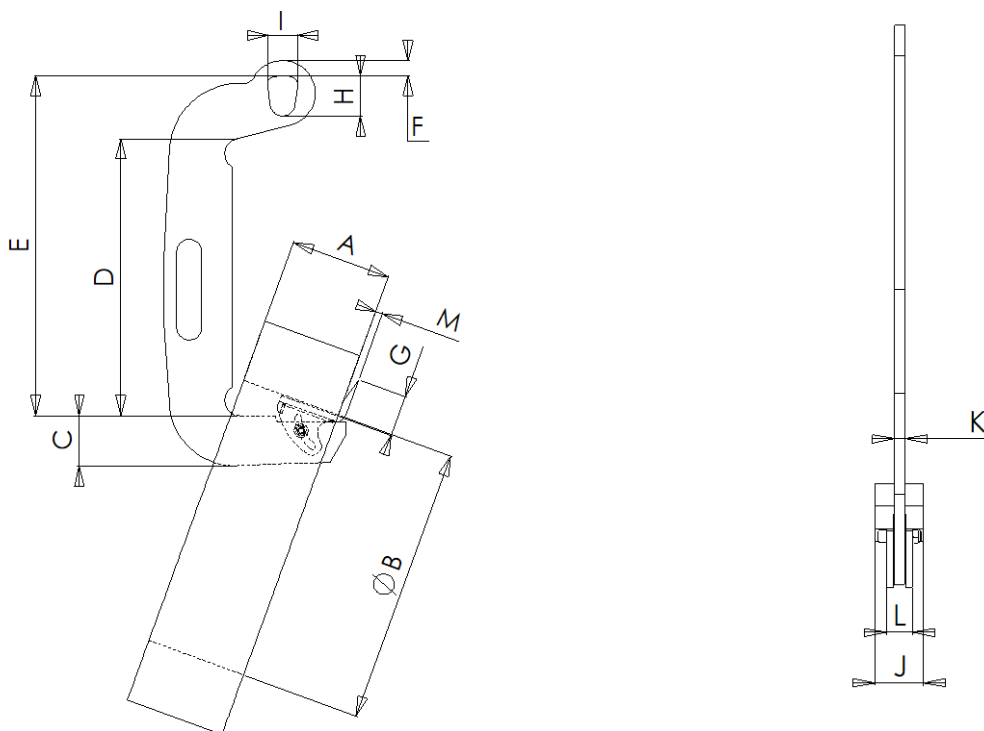
- Fabbricazione senza saldature portanti.
- Rivestimento epossidico a caldo.
- Coefficiente di sicurezza: 3 in accordo con la norma EN 13155.2003

CARATTERISTICHE DIMENSIONALI

Rif.	WWL kg	A mini	B maxi	C	D	E	F	G	H	I	J	K	L	M	H mini zoccolo	Peso kg	
CR05 50-120	500	50	120	250	75	400	520	15	65	70	50	60	10	33	11	50	6
CR1 70-140	1 000	70	140	300	100	400	520	20	82	70	50	70	12	34	14	60	9
CR2 100-200	2 000	100	200	350	100	550	675	30	82	80	60	70	15	37	14	60	16
CR2 160-330	2 000	160	330	450	100	600	725	30	82	80	60	70	25	47	14	60	31

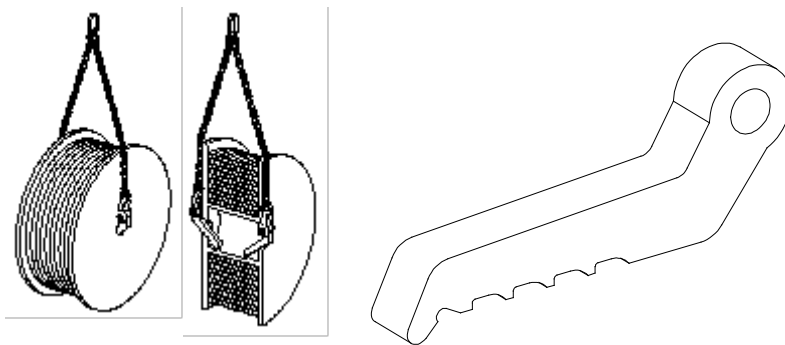
Dimensioni in mm

AVVERTIMENTO: Le dimensioni del carico non devono superare le quote (A, B, N) Il superamento di queste quote renderebbe impossibile la movimentazione.
La sicurezza della movimentazione non è garantita rispettando soltanto i limiti indicati. Considerare in particolar modo il baricentro, la massa, l'aderenza con il suolo.



CAMPI DI APPLICAZIONE

Sollevamento di tamburi per cavo.



DESCRIZIONE

Questi accessori non adatti a tutti i tipi di tamburi. Si montano in fori con diametro da 42 a 83 mm. Imbracature e maniglie non fornite.

FUNZIONAMENTO

I ganci che vanno montati su maniglie e imbracatura a 2 bracci (cavo/catena/cinghie), sono inseriti con i denti verso il basso da entrambi i lati dell'asse del tamburo. Il sollevamento garantisce il bloccaggio dei ganci.

AVVERTENZE

- Verificare che i ganci e le superfici di appoggio del tamburo siano esenti da grasso o da residui oleosi.
- Collocare i ganci nel senso giusto, cioè con i denti verso il basso.
- Temperatura di utilizzo : da -20° a +100°C.

INDICAZIONI GENERALI

- Fabbricazione senza saldature portanti.
- Rivestimento epossidico a caldo.
- Coefficiente di sicurezza: 3 in accordo con la norma EN 13155.2003
- Da utilizzare con grillo da 6,5t secondo EN 13889
 - larghezza interna al perno W = 36,5 +/- 3 mm
 - albero Ø D = 25 +/- 2 mm

CARATTERISTICHE DIMENSIONALI

Rif.	WWL kg	A	B	D (min)	E (max)	L	Peso/ coppia kg
T013	13 000	265	112	28	32	180	5

Dimensioni in mm

